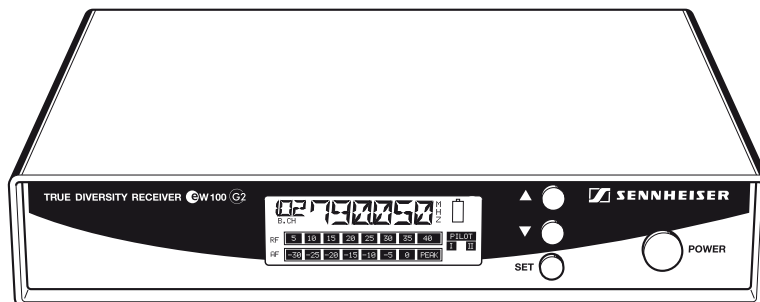
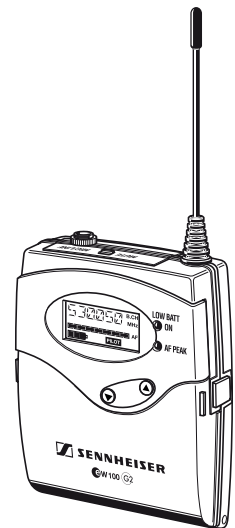
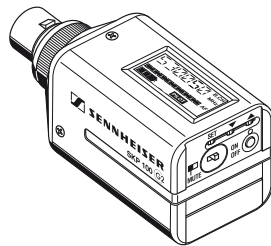
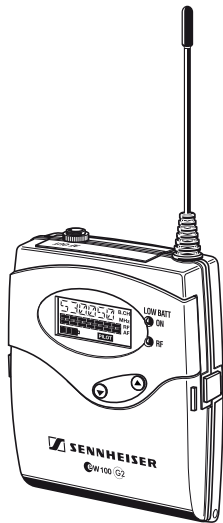


eW 100 G2

Notice d'emploi



Pour votre sécurité

N'ouvrez pas un appareil de votre propre initiative. La garantie est annulée pour les appareils ouverts à l'initiative du client.

Eloignez l'appareil des chauffages et radiateurs et n'exposez pas l'appareil directement au soleil.

Utilisez cette installation uniquement dans des locaux secs.

Pour le nettoyage, il suffit d'essuyer de temps en temps l'appareil avec un chiffon légèrement humide. N'utilisez jamais de solvant ou de détergent.

Vous avez fait le bon choix !

Ces produits Sennheiser vous séduiront pendant de longues années par leur fiabilité, leur rentabilité et leur facilité d'emploi. C'est ce que garantit Sennheiser, fabricant réputé de produits électroacoustiques de grande valeur, fruits de compétences accumulées depuis plus de 60 ans.

Consacrez quelques minutes à la lecture de cette notice. Nous désirons en effet que vous puissiez profiter simplement et rapidement de cette technologie de pointe.

Sommaire

Pour votre sécurité	2
Sommaire	3
La série evolution wireless ew 100 G2	4
Le système de banque de canaux	4
Applications et contenu des sets	5
Vue d'ensemble des éléments de commande	6
Récepteur fixe EM 100 G2	6
Récepteur mobile EK 100 G2	7
Émetteur de poche SK 100 G2	8
Émetteur enfichable SKP 100 G2	9
Micro émetteur SKM 100 G2	10
Affichages sur les récepteurs	11
Affichages sur les émetteurs	12
Mise en service	14
Récepteur fixe EM 100 G2	14
Récepteur mobile EK 100 G2	17
Émetteur de poche SK 100 G2	18
Émetteur enfichable SKP 100 G2	19
Micro émetteur SKM 100 G2	20
Utilisation quotidienne	22
Mettre les composants en marche et à l'arrêt	22
Mettre l'émetteur en sourdine	23
Activer et désactiver le verrouillage des touches	23
Fixer des composants à un vêtement	24
Le menu	25
Les touches	25
Vue d'ensemble des options	25
Utiliser le menu	26
Menu Récepteur	27
Menu Émetteur	29
Consignes de réglage pour le menu	31
Sélectionner la banque de canaux	31
Changer de canal	31
Régler les fréquences pour les canaux de la banque de canaux „U”	31
Vérifier si les banques de canaux contiennent des canaux libres (récepteurs uniquement)	31
Le mode multi-canal	32
Régler la sensibilité (émetteurs uniquement)	32
Régler le niveau de la sortie audio (récepteurs uniquement)	33
Régler le seuil de squelch (récepteurs uniquement)	33
Sélectionner l'affichage standard	34
Entrer un nom	34
Rétablir les réglages d'usine de l'appareil	35
Activer ou désactiver la transmission ou l'analyse du signal pilote	35
Activer et désactiver le verrouillage des touches	35
Quitter le menu	35
En cas d'anomalies	36
Liste de contrôle des anomalies	36
Recommandations et conseils	37
Entretien et maintenance	38
Ceci est bon à savoir également	39
Réduction du bruit par HDX	39
Wireless - Installations de transmission sans fil	40
Systèmes anti-bruit (squelch)	40
Réception Diversity	41
Caractéristiques techniques	42
Brochage des connecteurs	43
Diagrammes polaires et diagrammes de fréquences des microphones / têtes de microphones	44
Accessoires	45
Déclarations du fabricant	46
Conditions de garantie	46
Déclaration de conformité pour la CEE	46
Piles et accus	46
WEEE Déclaration	46

La série evolution wireless ew 100 G2

Avec la série evolution wireless ew 100 G2, Sennheiser offre aux musiciens ainsi qu'aux amateurs de vidéo et de son des équipements de transmission haute fréquence modernes et techniquement sophistiqués, qui se distinguent par leur fiabilité et leur utilisation simple et confortable. Les différents émetteurs et récepteurs permettent de profiter d'une transmission audio sans fil de qualité studio. La sûreté de transmission de la série ew 100 G2 base sur l'utilisation

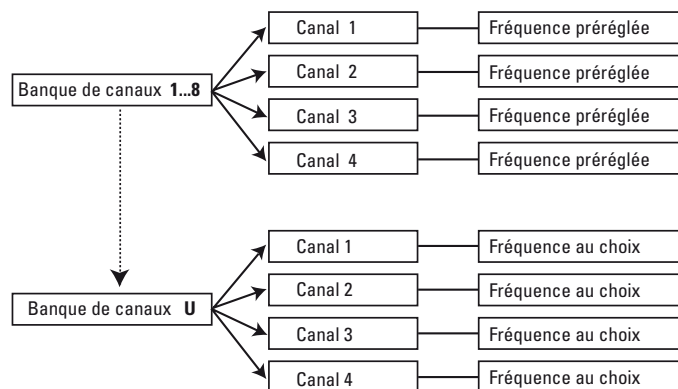
- de synthétiseurs PLL et de microprocesseurs optimisés ,
- du procédé de réduction du bruit **HDX** ,
- de la transmission d'un signal pilote pour une fonction squelch sûre ,
- de la technique True-Diversity pour les récepteurs fixes
- et de la fonction de recherche des canaux de transmission libres.

Le système de banque de canaux

Cinq plages de fréquences avec respectivement 1440 fréquences d'émission/ réception sont disponibles pour la transmission dans la bande UHF. Les sets de la série ew 100 G2 sont disponibles dans les variantes de plages de fréquences suivantes :

Plage A : 518 à 554 MHz
Plage B : 626 à 662 MHz
Plage C : 740 à 776 MHz
Plage D : 786 à 822 MHz
Plage E : 830 à 866 MHz

Tous les émetteurs et récepteurs possèdent neuf banques de canaux avec respectivement quatre canaux.

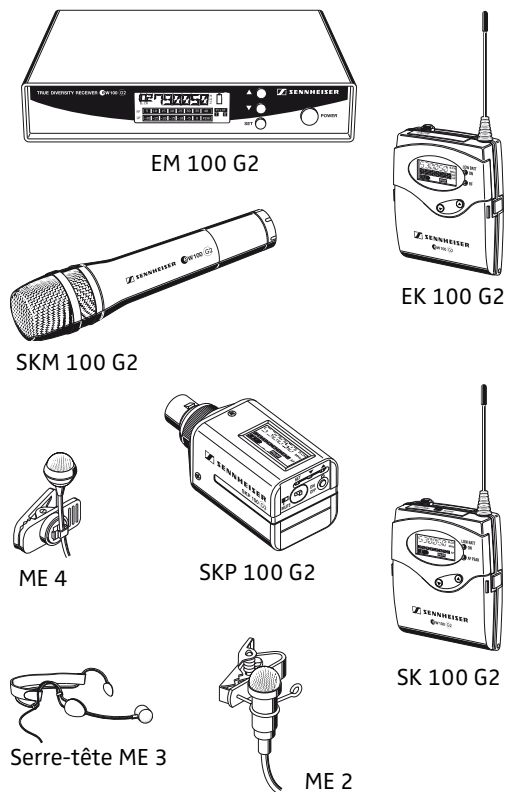


Une fréquence d'émission ou de réception est réglée à l'usine dans les banques de canaux „1” à „8” sur chacun des quatre canaux (voir le tableau des fréquences joint). Ces fréquences d'émission et de réception ne peuvent pas être modifiées et tiennent compte, entre autres, des dispositions légales en vigueur dans le pays. Dans la banque de canaux „U” (User Bank), vous pouvez régler et mémoriser des fréquences.

Grâce au pré-réglage des canaux dans les banques de canaux,

- la mise en service des sets est rapide et simple,
- plusieurs sets ne se perturbent pas réciproquement („absence d'intermodulation”).

Applications et contenu des sets



Applications

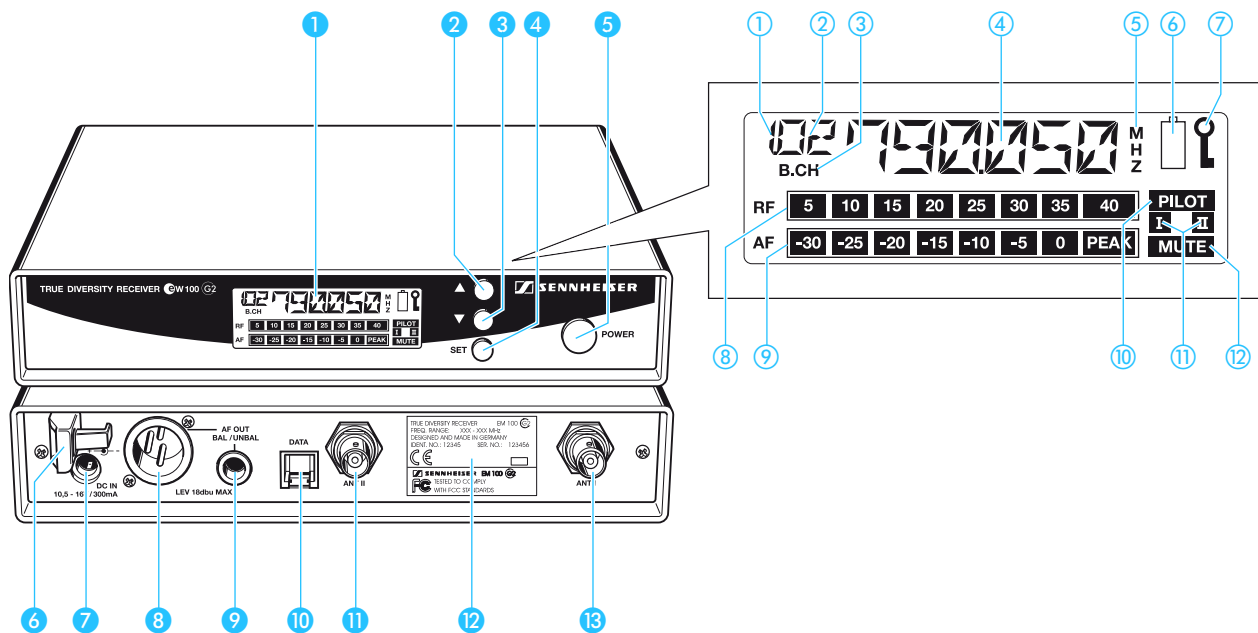
Set	Application
ew 112 G2	Théâtre, animation (omnidirectionnel)
ew 122 G2	Théâtre, animation (à faible rétroaction acoustique)
ew 152 G2	Sport (aérobic), chant
ew 172 G2	Instruments de musique
ew 135 G2	Parole, chant
ew 145 G2	Chant (à faible rétroaction acoustique)
ew 165 G2	Chant, animation (à faible rétroaction acoustique)
ew 100-ENG G2	Utilisation universelle, sur une caméra
ew 112-p G2	Animation, sur une caméra
ew 122-p G2	Environnement bruyant, sur une caméra
ew 135-p G2	Parole, chant, sur une caméra

Fournitures

Set	EM 100 G2	EK 100 G2	SK 100 G2	SKP 100 G2	SKM 100 G2 avec tête de microphone MD 835 (dynamique, cardioïde)	SKM 100 G2 avec tête de microphone MD 845 (dynamique, supercardioïde)	SKM 100 G2 avec tête de microphone ME 865 (condensateur, supercardioïde)	Micro cravate ME 2 (condensateur, omnidirectionnel)	Serre-tête ME 3 (condensateur, supercardioïde)	Micro cravate ME 4 (condensateur, cardioïde)	Bloc secteur NT2-1	Nombre de piles	Câble ligne avec fiche jack	Câble ligne avec fiche XLR-3	2 antennes	Kit caméra	Pince microphone	Câble pour instruments	Notice d'utilisation
ew 112 G2	X		X					X			X	2			X				X
ew 122 G2	X		X							X	X	2			X				X
ew 152 G2	X		X						X		x	2			X				X
ew 172 G2	X		X								X	2			X			X	X
ew 135 G2	X				X						X	2			X		X		X
ew 145 G2	X					X					X	2			X		X		X
ew 165 G2	X						X				X	2			X		X		X
ew 100-ENG G2		X	X	X				X				6	X	X		X			X
ew 112-p G2		X	X					X				4	X	X		X			X
ew 122-p G2		X	X							X		4	X	X		X			X
ew 135-p G2		X			X							4	X	x		X	X		X

Vue d'ensemble des éléments de commande

Récepteur fixe EM 100 G2



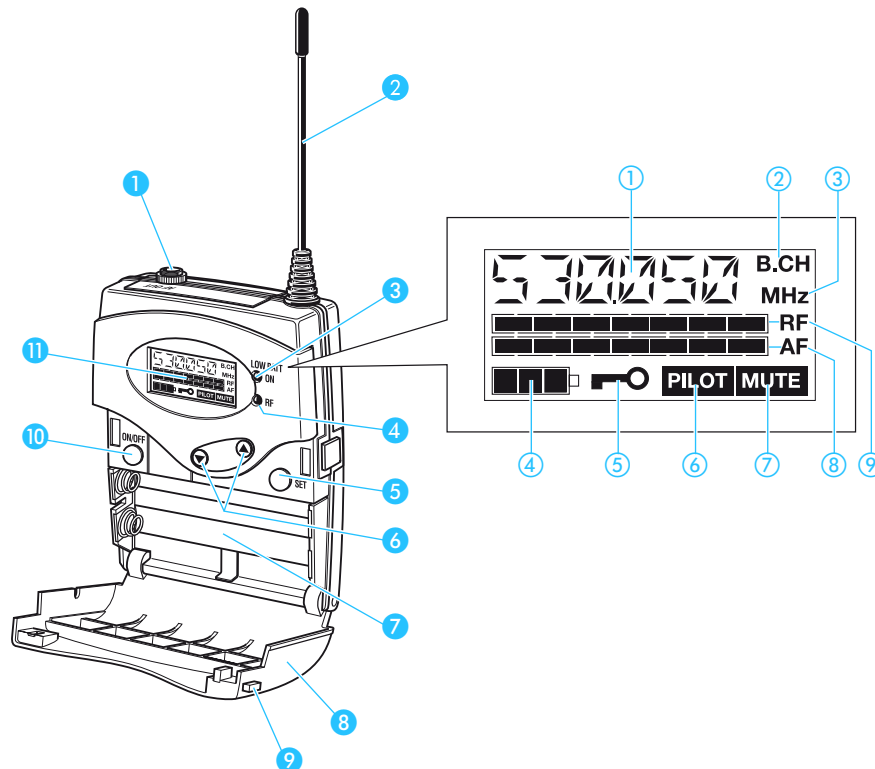
Éléments de commande

- ① Afficheur à cristaux liquides
- ② Touche ▲ (UP)
- ③ Touche ▼ (DOWN)
- ④ Touche SET
- ⑤ Touche POWER avec la fonction ESC (abandon) dans le menu
- ⑥ Clip de fixation pour le câble de raccordement du bloc secteur
- ⑦ Prise jack pour le raccordement du bloc secteur (DC IN)
- ⑧ Prise XLR-3 (mâle) pour la sortie audio symétrique (AF OUT BAL)
- ⑨ Prise jack 6,3 mm pour la sortie audio asymétrique (AF OUT UNBAL)
- ⑩ Interface de maintenance (DATA)
- ⑪ Prise BNC, entrée d'antenne II (ANT II)
- ⑫ Plaque signalétique
- ⑬ Prise BNC, entrée d'antenne I (ANT I)

Affichages sur l'afficheur à cristaux liquides

- ① Affichage de la banque de canaux „1 ... 8, U”
- ② Affichage du numéro de canal „1 ... 4”
- ③ Symbole pour l'affichage de la banque de canaux et du numéro de canal „B.CH”
- ④ Affichage alphanumérique
- ⑤ Symbole pour l'affichage de la fréquence „MHz”
- ⑥ Affichage LOW BAT de l'émetteur capté
- ⑦ Symbole d'activation du verrouillage des touches
- ⑧ Affichage à huit positions du niveau du signal radio „RF”
- ⑨ Affichage à huit positions du niveau audio „AF” avec affichage de saturation „PEAK”
- ⑩ Affichage „PILOT” (analyse du signal pilote activée)
- ⑪ Affichage Diversity (antenne I ou antenne II active)
- ⑫ Affichage „MUTE” (la sortie audio est mise en sourdine)

Récepteur mobile EK 100 G2



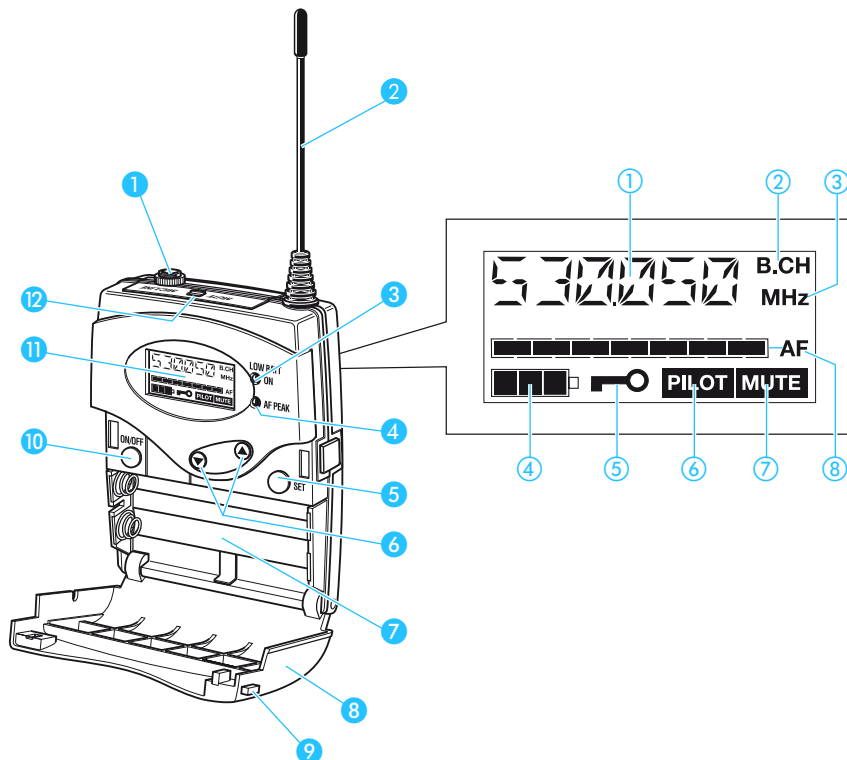
Éléments de commande

- 1 Sortie audio (AF OUT), prise jack 3,5 mm (asymétrique)
- 2 Antenne
- 3 LED rouge indiquant le fonctionnement et l'état des piles (ON/LOW BAT)
- 4 LED verte indiquant la réception du signal radio (RF)
- 5 Touche **SET**
- 6 Touche à bascule ▼/▲ (DOWN/UP)
- 7 Compartiment à piles
- 8 Couvercle
- 9 Touche de déverrouillage
- 10 Touche **ON/OFF** avec la fonction ESC (abandon) dans le menu
- 11 Afficheur à cristaux liquides

Affichages sur l'afficheur à cristaux liquides

- 1 Affichage alphanumérique
- 2 Symbole pour l'affichage de la banque de canaux et du numéro de canal „B.CH”
- 3 Symbole pour l'affichage de la fréquence „MHz”
- 4 Affichage à quatre positions de l'état des piles
- 5 Symbole d'activation du verrouillage des touches
- 6 Affichage „PILOT” (analyse du signal pilote activée)
- 7 Affichage „MUTE” (la sortie audio est mise en sourdine)
- 8 Affichage à sept positions du niveau audio „AF”
- 9 Affichage à sept positions du niveau du signal radio „RF”

Emetteur de poche SK 100 G2



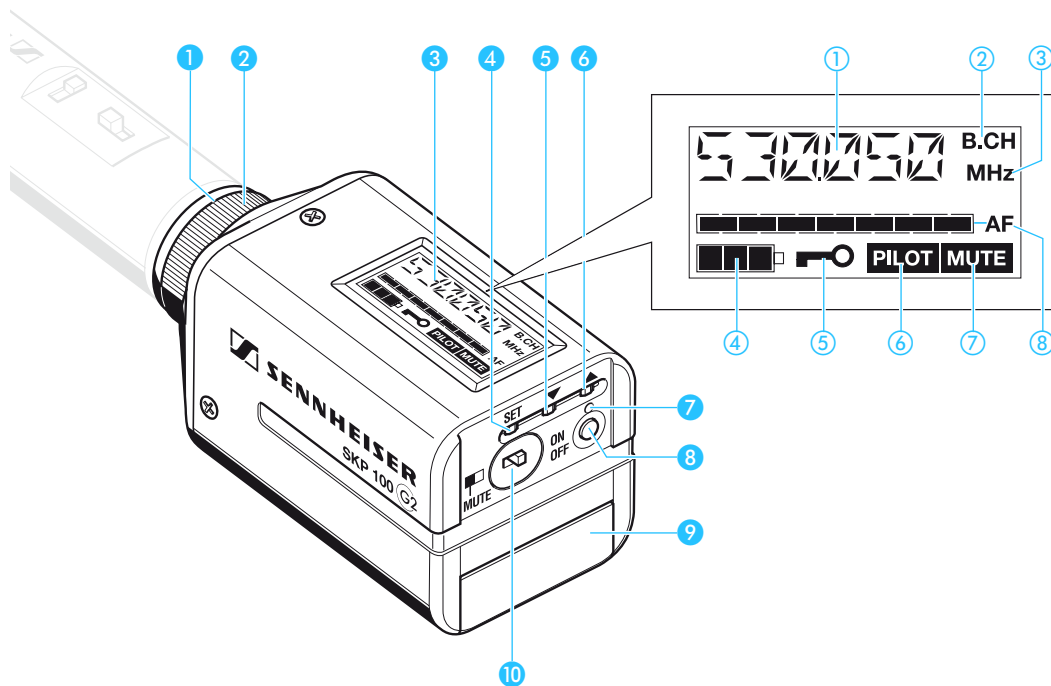
Éléments de commande

- ① Entrée microphone et instrument (MIC/LINE), prise jack 3,5 mm
- ② Antenne
- ③ LED rouge indiquant le fonctionnement et l'état des piles (ON/LOW BAT)
- ④ LED jaune indiquant une saturation audio (AF-PEAK)
- ⑤ Touche **SET**
- ⑥ Touche à bascule ▼/▲ (DOWN/UP)
- ⑦ Compartiment à piles
- ⑧ Couvercle
- ⑨ Touche de déverrouillage
- ⑩ Touche **ON/OFF** avec la fonction ESC (abandon) dans le menu
- ⑪ Afficheur à cristaux liquides
- ⑫ Commutateur de mise en sourdine **MUTE**

Affichages sur l'afficheur à cristaux liquides

- ① Affichage alphanumérique
- ② Symbole pour l'affichage de la banque de canaux et du numéro de canal „B.CH”
- ③ Symbole pour l'affichage de la fréquence „MHz”
- ④ Affichage à quatre positions de l'état des piles
- ⑤ Symbole d'activation du verrouillage des touches
- ⑥ Affichage „PILOT” (transmission du signal pilote activée)
- ⑦ Affichage „MUTE” (l'entrée audio est mise en sourdine)
- ⑧ Affichage à sept positions du niveau audio „AF”

Emetteur enchâssable SKP 100 G2



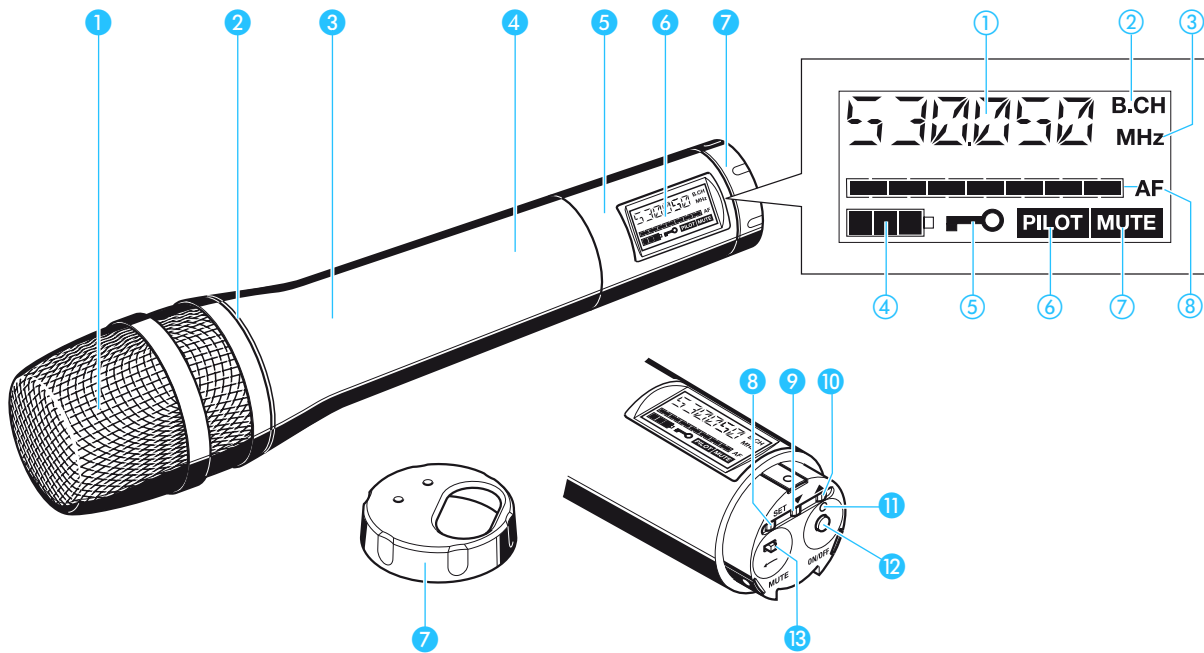
Éléments de commande

- ① Entrée micro, prise XLR-3 (asymétrique)
- ② Verrouillage mécanique de la prise XLR-3
- ③ Afficheur à cristaux liquides
- ④ Touche **SET**
- ⑤ Touche ▼ (DOWN)
- ⑥ Touche ▲ (UP)
- ⑦ LED rouge indiquant le fonctionnement et l'état des piles (ON/LOW BAT)
- ⑧ Touche **ON/OFF** avec la fonction ESC (abandon) dans le menu
- ⑨ Couverture
- ⑩ Commutateur de mise en sourdine **MUTE**

Affichages sur l'afficheur à cristaux liquides

- ① Affichage alphanumérique
- ② Symbole pour l'affichage de la banque de canaux et du numéro de canal „B.CH”
- ③ Symbole pour l'affichage de la fréquence „MHz”
- ④ Affichage à quatre positions de l'état des piles
- ⑤ Symbole d'activation du verrouillage des touches
- ⑥ Affichage „PILOT” (transmission du signal pilote activée)
- ⑦ Affichage „MUTE” (l'entrée audio est mise en sourdine)
- ⑧ Affichage à sept positions du niveau audio „AF”

Micro émetteur SKM 100 G2



Éléments de commande

- ① Grille de protection de la capsule
- ② Anneau d'identification codé en couleur pour la tête de microphone montée
vert : tête de microphone MD 835
bleu : tête de microphone MD 845
rouge : tête de microphone ME 865
- ③ Corps du micro émetteur
- ④ Compartiment à piles (invisible de l'extérieur)
- ⑤ Afficheur
- ⑥ Afficheur à cristaux liquides
- ⑦ Capuchon rotatif pour la protection des éléments de commande ;
touches, commutateurs et afficheurs accessibles après rotation du capuchon :
 - ⑧ Touche **SET**
 - ⑨ Touche ▼ (DOWN)
 - ⑩ Touche ▲ (UP)
 - ⑪ LED rouge indiquant le fonctionnement et l'état des piles (ON/LOW BAT)
 - ⑫ Touche **ON/OFF**
avec la fonction ESC (abandon) dans le menu
 - ⑬ Commutateur de mise en sourdine **MUTE**

Affichages sur l'afficheur à cristaux liquides

- ① Affichage alphanumérique
- ② Symbole pour l'affichage de la banque de canaux et du numéro de canal „B.CH”
- ③ Symbole pour l'affichage de la fréquence „MHz”
- ④ Affichage à quatre positions de l'état des piles
- ⑤ Symbole d'activation du verrouillage des touches
- ⑥ Affichage „PILOT”
(transmission du signal pilote activée)
- ⑦ Affichage „MUTE”
(le microphone est mis en sourdine)
- ⑧ Affichage à sept positions du niveau audio „AF”

Affichages sur les récepteurs

Témoins de fonctionnement et d'état des piles (EK 100 G2 uniquement)

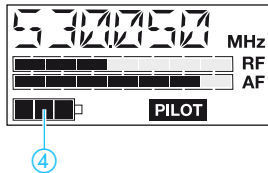
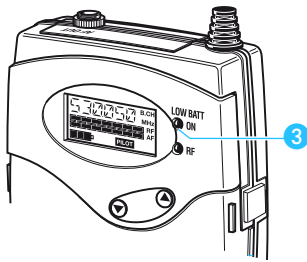
La LED rouge (LOW BAT/ON) ③ vous informe sur l'état de fonctionnement momentané du récepteur EK 100 G2 :

LED rouge allumée : Le récepteur est en marche et la charge des piles ou du pack accu BA 2015 est suffisante.

LED rouge clignotante : La charge des piles ou du pack accu BA 2015 ne suffit plus que pour une brève durée de fonctionnement (LOW BAT) !

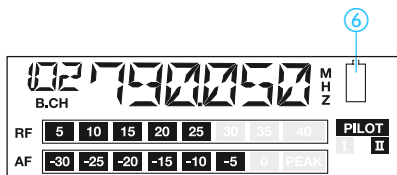
L'affichage à quatre positions ④ de l'afficheur fournit également des informations sur la charge des piles ou du pack accu BA 2015 :

3 segments	Charge env. 100%
2 segments	Charge env. 70%
1 segment	Charge env. 30%
Clignotement du symbole pile	LOW BAT



Télé-affichage des piles de l'émetteur capté (EM 100 G2 uniquement)

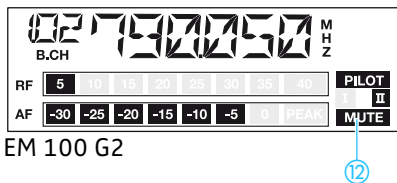
Si la charge des batteries ou accumulateurs de l'émetteur capté est faible au point qu'un remplacement des piles ou du pack accu est bientôt nécessaire (LOW BAT), l'émetteur envoie un signal au récepteur fixe EM 100 G2. Le symbole pile ⑥ clignote alors sur l'afficheur du récepteur fixe EM 100 G2.



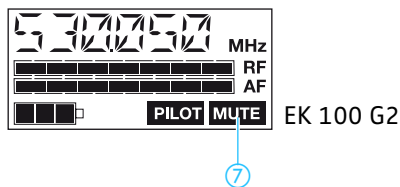
Affichage MUTE

L'affichage „MUTE“ ⑫ ou ⑦ apparaît sur l'afficheur du récepteur lorsque

- le signal radio de l'émetteur capté est trop faible
- l'émetteur capté a été mis en sourdine (lorsque la transmission ou l'analyse du signal pilote est activée).



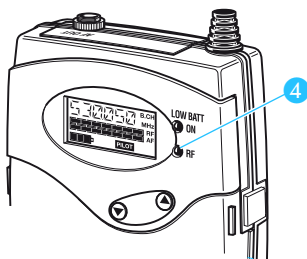
EM 100 G2



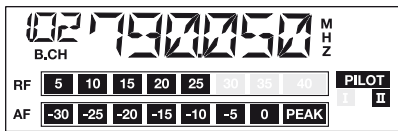
EK 100 G2

Témoin signal radio (EK 100 G2 uniquement)

Le récepteur EK 100 G2 possède à l'avant une LED verte (RF) ④. Elle s'allume lorsqu'un signal radio est reçu.



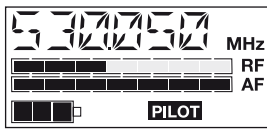
Affichage de la sensibilité de l'émetteur capté



EM 100 G2

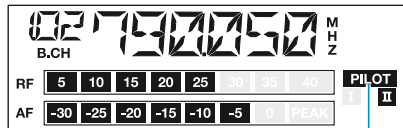
L'affichage du niveau audio (AF) montre la sensibilité de l'émetteur capté.

Si le niveau d'entrée audio est trop élevé sur l'émetteur, le récepteur indique le niveau maximal sur l'affichage du niveau audio (AF).



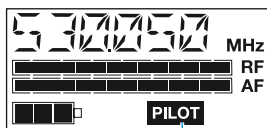
EK 100 G2

Affichage signal pilote



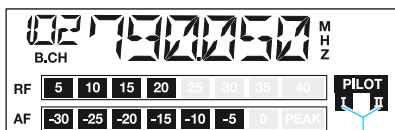
EM 100 G2

L'affichage „PILOT“ ⑩ ou ⑥ est allumé quand l'analyse du signal pilote est activée (voir „Activer ou désactiver la transmission ou l'analyse du signal pilote“ à la page 35).



EK 100 G2

Affichage Diversity (EM 100 G2 uniquement)



EM 100 G2

Le récepteur EM 100 G2 utilise le procédé True-Diversity (voir „Réception Diversity“ à la page 41).

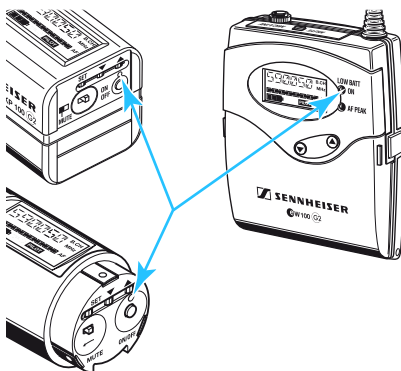
L'affichage Diversity ⑪ indique si le circuit récepteur I (donc l'antenne 1) ou le circuit récepteur II (donc l'antenne 2) est actif.

Eclairage de fond de l'afficheur (EK 100 G2 uniquement)

Le fond de l'afficheur reste éclairé pendant env. 15 secondes lorsqu'une touche a été actionnée.

Affichages sur les émetteurs

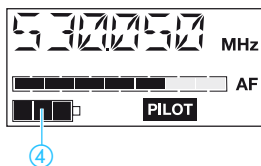
Témoins de fonctionnement et d'état des piles



La LED rouge (LOW BAT/ON) vous informe sur l'état de fonctionnement momentané de l'émetteur :

LED rouge allumée : L'émetteur est en marche et la charge des piles ou du pack accu BA 2015 est suffisante.

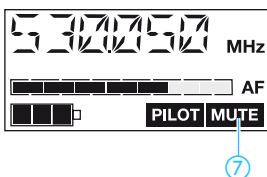
LED rouge clignotante : La charge des piles ou du pack accu BA 2015 ne suffit plus que pour une brève durée de fonctionnement (LOW BAT) !



L'affichage à quatre positions ④ de l'afficheur fournit également des informations sur la charge des piles ou du pack accu BA 2015 :

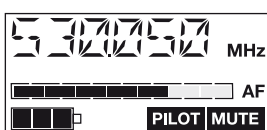
3 segments	Charge env. 100%
2 segments	Charge env. 70%
1 segment	Charge env. 30%
Clignotement du symbole pile	LOW BAT

Affichage MUTE



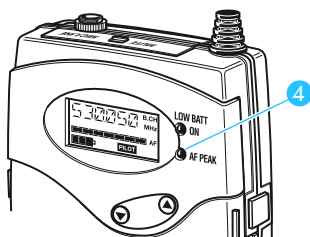
Si l'émetteur a été mis en sourdine, l'affichage 'MUTE' ⑦ (voir „Mettre l'émetteur en sourdine“ à la page 23) apparaît sur l'afficheur.

Affichage de la sensibilité



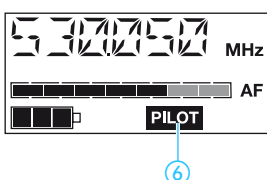
L'affichage du niveau audio (AF) montre la sensibilité de l'émetteur.

Affichage Peak (SK 100 G2 uniquement)



L'émetteur SK 100 G2 possède à l'avant une LED jaune (AF PEAK) ④. Elle s'allume lorsque le niveau d'entrée audio est trop élevé (AF-Peak) et que l'émetteur est saturé. En même temps, l'affichage du niveau audio (AF) indique le niveau maximal pendant toute la durée de la saturation.

Affichage signal pilote



L'affichage 'PILOT' ⑥ est allumé quand l'analyse du signal pilote est activée (voir „Activer ou désactiver la transmission ou l'analyse du signal pilote“ à la page 35).

Eclairage de fond de l'afficheur

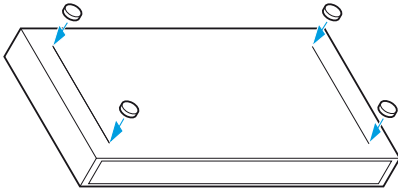
Le fond de l'afficheur reste éclairé pendant env. 15 secondes lorsqu'une touche a été actionnée.

Mise en service

Récepteur fixe EM 100 G2

Monter les pieds de l'appareil

Quatre pieds autocollants en caoutchouc souple sont joints pour empêcher l'appareil de glisser sur la surface sur laquelle il est posé.



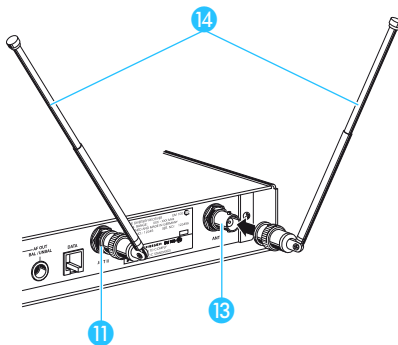
- ▶ Nettoyez le dessous de l'appareil aux endroits où vous souhaitez coller les pieds.
- ▶ Collez les pieds de la manière indiquée sur l'illustration ci-contre.

Attention !

Les surfaces des meubles sont traitées avec des laques, des vernis brillants ou des plastiques susceptibles de présenter des taches au contact d'autres matières plastiques. C'est pourquoi nous ne pouvons pas exclure une décoloration des matières plastiques que nous utilisons, malgré un contrôle minutieux.

Raccorder les antennes

Les antennes télescopiques fournies se montent rapidement et facilement. Elles conviennent pour toutes les applications où il est prévu d'utiliser, dans de bonnes conditions de réception, un système de transmission sans fil n'exigeant pas de gros travail d'installation.

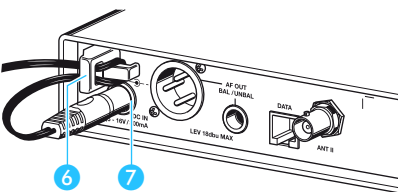


- ▶ Raccordez les deux antennes télescopiques aux prises BNC 11 et 13 à l'arrière de l'appareil.
- ▶ Ouvrez les antennes télescopiques 14 et orientez-les vers le haut en formant un V.

Utilisez des antennes déportées si les conditions de réception à l'emplacement du récepteur ne sont pas optimales.

Raccorder le bloc secteur

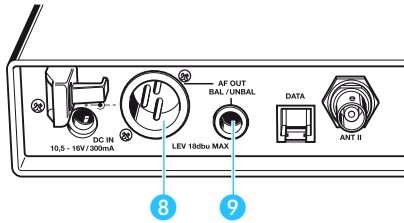
Le récepteur fixe est alimenté par un bloc secteur.



- ▶ Faites passer le câble dans le clip de fixation 6.
- ▶ Enfoncez la fiche jack du bloc secteur dans la prise 7 à l'arrière du récepteur.

Raccorder un amplificateur/une table de mixage

La prise XLR 8 et la prise jack 6,3 mm 9 sont branchées en parallèle. Vous pouvez donc raccorder simultanément deux appareils (par ex. un amplificateur, une table de mixage) au récepteur fixe. Le réglage du niveau audio est commun aux deux prises.



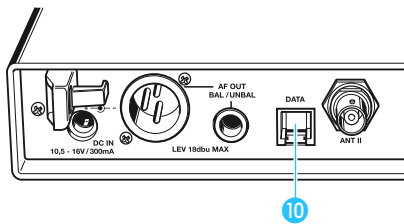
- ▶ Raccordez l'amplificateur/la table de mixage à la prise XLR 8 ou la prise jack 6,3 mm 9.

Détails sur le brochage symétrique et asymétrique du connecteur voir „Brochage des connecteurs“ à la page 43.

- ▶ Dans le menu du récepteur, adaptez le niveau de la sortie audio (AF OUT) au niveau d'entrée de l'amplificateur ou de la table de mixage (voir „Régler le niveau de la sortie audio (récepteurs uniquement)“ à la page 33).

Interface de maintenance

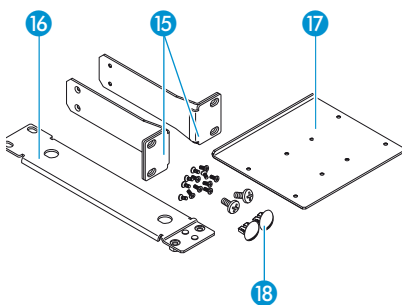
L'interface de maintenance 10 sert uniquement à des fins de maintenance.



Montage en rack et montage des antennes à l'avant (accessoires)

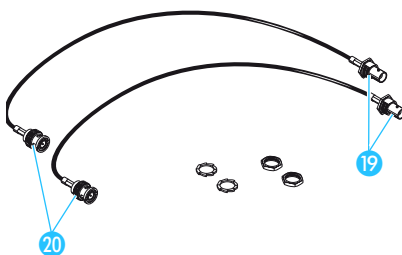
Pour monter un ou deux récepteurs dans un rack 19", il vous faut le kit de montage en rack GA 2 (accessoire en option) dont la composition est la suivante :

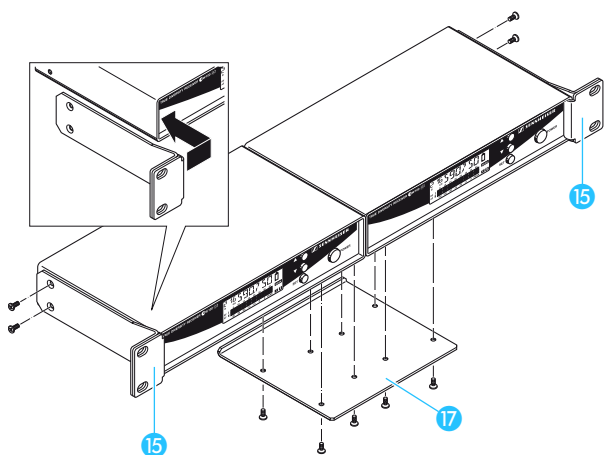
- 2 équerres de montage 15
- 1 rail de jonction 16
- 1 pièce de jonction 17
- 2 caches pour le passage des antennes 18
- 12 vis cruciformes M 3x6
- 2 vis cruciformes M 6x10



Si vous n'avez installé qu'un seul récepteur dans un rack, vous pouvez, à l'aide du kit de montage d'antennes à l'avant AM2 (accessoire en option), faire sortir le raccordement d'antenne du récepteur à l'avant du rack. La composition du kit de montage d'antennes à l'avant AM 2 est la suivante :

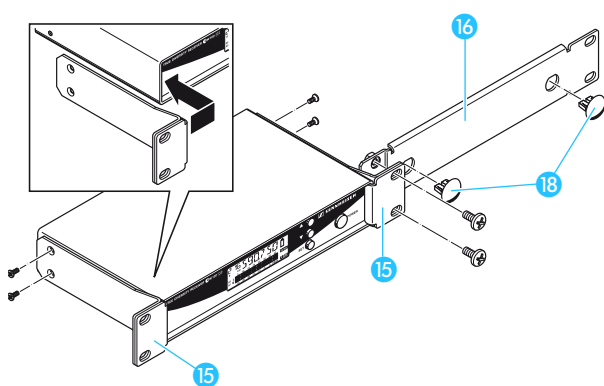
- 2 prolongateurs BNC avec respectivement une prise BNC vissante 19 et une fiche BNC 20
- 2 rondelles
- 2 écrous





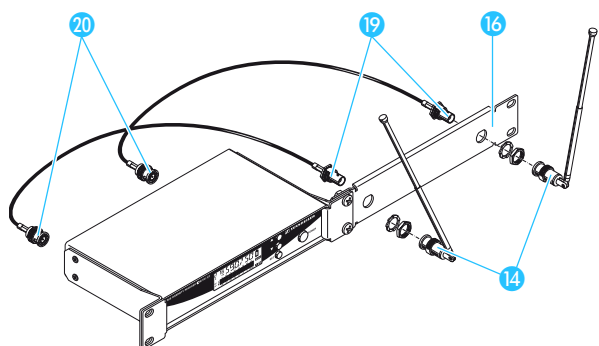
Deux récepteurs fixes sont placés côte à côte dans un rack.

- ▶ Posez les deux récepteurs retournés côte à côte sur une surface plane.
- ▶ Positionnez la pièce de jonction 17 au dessus des trous sur le dessous des récepteurs.
- ▶ Vissez la pièce de jonction 17 avec huit vis cruciformes (M 3x6).
- ▶ Accrochez les deux équerres de montage 15 à l'avant du récepteur et vissez-les avec respectivement deux vis cruciformes (M 3x6).
- ▶ Glissez les récepteurs dans le rack 19".
- ▶ Vissez les équerres de montage au rack.



Si vous ne montez qu'un seul récepteur, montez le rail de jonction 16 à la place du deuxième récepteur.

- ▶ Accrochez les deux équerres de montage 15 à l'avant du récepteur et vissez-les avec respectivement deux vis cruciformes (M 3x6).
- ▶ Vissez le rail de jonction 16 à l'une des deux équerres de montage 15 avec deux vis cruciformes (M 6x10).
- ▶ Si vous ne montez pas les antennes à l'avant, enfoncez les deux caches 18 dans les passages pour les antennes.
- ▶ Glissez le récepteur dans le rack 19".
- ▶ Vissez les équerres de montage au rack.



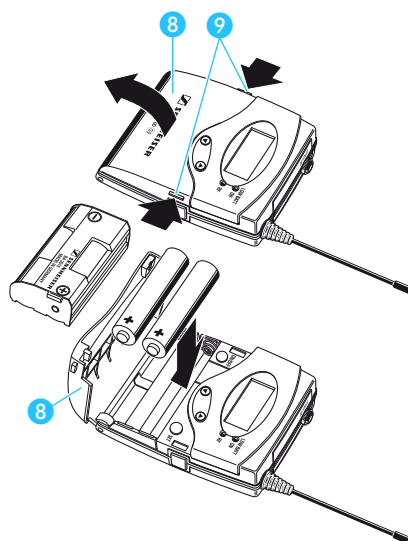
Procédez de la manière suivante pour faire sortir les deux raccordements d'antennes à l'avant du rack à l'aide du kit de montage d'antennes AM 2:

- ▶ Vissez les deux prises BNC 19 des prolongateurs BNC avec les rondelles et les écrous au rail de jonction 16 comme sur l'illustration ci-contre.
- ▶ Raccordez les deux fiches BNC 20 aux prises BNC 11 et 13 sur le récepteur.
- ▶ Glissez le récepteur dans le rack 19".
- ▶ Vissez les équerres de montage au rack.
- ▶ Raccordez les deux antennes télescopiques 14 aux deux prises BNC 19.
- ▶ Ouvrez les antennes télescopiques et orientez-les vers le haut en formant un V.

Récepteur mobile EK 100 G2

Mettre en place et changer les piles

Vous pouvez alimenter le récepteur mobile EK 100 G2 avec des piles (piles rondes AA, 1,5 V) ou avec le pack accu rechargeable Sennheiser BA 2015.



- ▶ Enfoncez les deux touches de déverrouillage 9 et ouvrez le couvercle du compartiment à piles 8.
- ▶ Insérez les deux piles ou le pack accu BA 2015 comme sur l'illustration ci-contre. Observez la polarité.
- ▶ Fermez le compartiment à piles. Le couvercle 8 s'enclenche de manière audible.

Remarque :

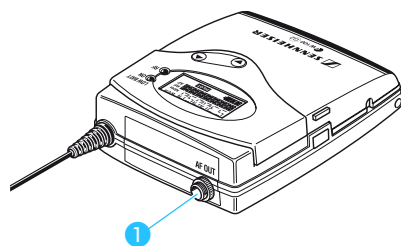
Pour la meilleure fiabilité possible, il est recommandé d'utiliser uniquement le pack accu BA2015 si l'appareil doit être alimenté par accu. Chargez le pack accu toujours avec le chargeur L 2015. Les deux sont disponibles comme accessoires optionnels.

Le pack accu intègre un capteur. Celui-ci est interrogé par l'électronique du récepteur et du chargeur par le biais d'un troisième contact. Le capteur est impératif pour les fonctions de commande suivantes :

- Prise en compte des différentes caractéristiques de tension des cellules primaires (piles) et accus. Affichage d'état des piles, transmission d'état des piles aux récepteurs stationnaires et seuils d'arrêt à la fin du service sont corrigés en conséquence. Les cellules accu ne sont pas détectées comme accus à cause du capteur manquant.
- Surveillance de la température du pack accu BA2015 lors de la charge dans le chargeur L 2015.
- Empêchement d'une charge inadmissible en cas d'utilisation de cellules primaires (piles). En raison du capteur manquant, les cellules accu ne sont pas chargées non plus dans le chargeur L 2015.

Raccorder des appareils à la sortie audio

Vous pouvez raccorder au récepteur EK 100 G2 un système de sonorisation ou un enregistreur (par ex. une caméra vidéo)



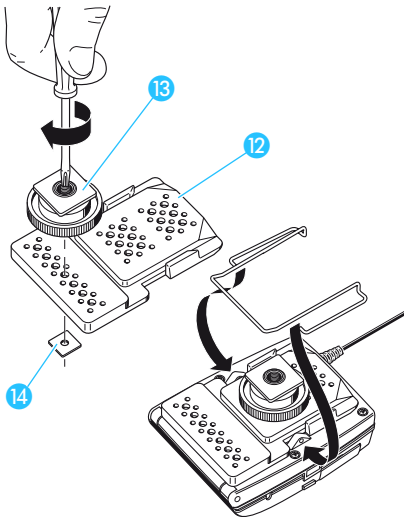
- ▶ Raccordez l'un des câbles ligne joints à l'enregistreur.
- ▶ Branchez la fiche jack 3,5 mm sur la sortie audio (AF OUT) 1.
- ▶ Verrouillez la fiche jack 3,5 mm avec l'écrou raccord.
- ▶ Dans le menu, adaptez le niveau de la sortie audio (AF OUT) à la sensibilité d'entrée de l'appareil raccordé (voir „Régler le niveau de la sortie audio (récepteurs uniquement)” à la page 33).

Fixer le récepteur mobile à la caméra

Fixez le récepteur au support de flash de la caméra à l'aide du kit caméra fourni.

Le kit caméra comprend les éléments suivants :

- 1 plaque perforée 12
 - 1 adaptateur 13
 - 2 écrous carrés 14
- ▶ Vérifiez à quel endroit de la plaque perforée doit être fixé l'adaptateur 13 pour permettre une fixation optimale du récepteur à la caméra.
 - ▶ Placez à cet endroit un écrou carré 14 sous la plaque perforée 12.
 - ▶ Utilisez l'écrou carré afin de visser l'adaptateur à la plaque perforée.
 - ▶ Retirez le clip de ceinture.
 - ▶ Placez la plaque perforée 12 au dos du récepteur.
 - ▶ Remettez en place le clip de ceinture.



Emetteur de poche SK 100 G2

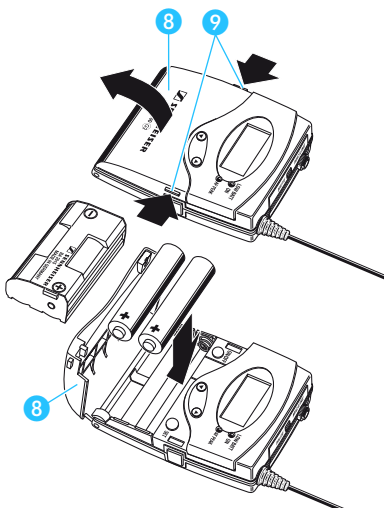
Mettre en place et changer les piles

Vous pouvez alimenter l'émetteur de poche avec des piles (piles rondes AA, 1,5 V) ou avec le pack accu rechargeable Sennheiser BA 2015.

- ▶ Enfoncez les deux touches de déverrouillage 9 et ouvrez le couvercle du compartiment à piles 8.
- ▶ Insérez les deux piles ou le pack accu BA 2015 comme sur l'illustration ci-contre. Observez la polarité.
- ▶ Fermez le compartiment à piles. Le couvercle 8 s'enclenche de manière audible.

Remarque :

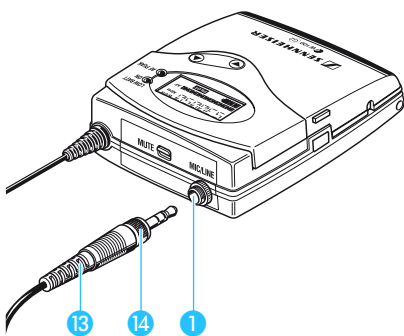
Pour des informations importants sur la charge de le pack accu, voir „Mettre en place et changer les piles” à la page 17.



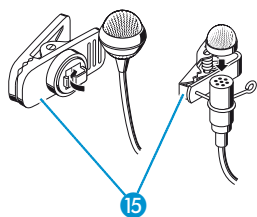
Raccorder un câble de microphone ou d'instrument

L'entrée audio accepte aussi bien les microphones à électrets que des instruments de musique (par ex. une guitare). L'alimentation en CC pour les microphones à électrets se fait par l'intermédiaire de la prise.

- ▶ Branchez la fiche jack 3,5 mm 13 du câble du microphone ou de l'instrument sur la prise jack 3,5 mm (MIC/LINE) 1.
- ▶ Vissez l'écrou raccord 14.
- ▶ Dans le menu, réglez la sensibilité de l'entrée audio (voir „Régler la sensibilité (émetteurs uniquement)” à la page 32).

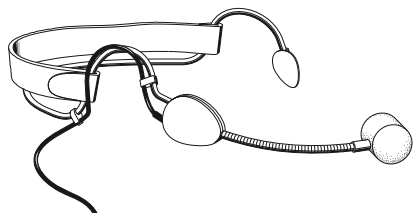


Fixer les microphones



- ▶ Fixez les microphones ME 2 ou ME 4 au vêtement, par ex. au revers de la veste, à l'aide des clips 15.
- ▶ Placez le casque serre-tête ME 3 de manière à ce qu'il tienne sur la tête de manière confortable et sûre.

Positionner les microphones



Les microphones ME 3 et ME 4 sont des microphones directionnels. Positionnez-les de manière à ce que leur axe de directivité soit dirigé vers la source sonore (par ex. la bouche).

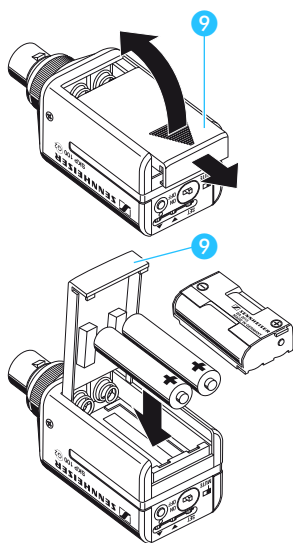
En revanche, le ME 2 est omnidirectionnel. Il est donc inutile de le diriger avec une grande précision mais il doit être fixé aussi près que possible de la source sonore.

Choisissez la sensibilité adaptée à chaque microphone (voir „Régler la sensibilité (émetteurs uniquement)“ à la page 32).

Emetteur enfichable SKP 100 G2

Mettre en place et changer les piles

Vous pouvez alimenter l'émetteur enfichable avec des piles (piles rondes AA, 1,5 V) ou avec le pack accu rechargeable Sennheiser BA 2015.



- ▶ Glissez le couvercle 9 du logement à piles dans la direction de la flèche et ouvrez le couvercle.
- ▶ Insérez les piles ou le pack accu BA 2015 comme sur l'illustration ci-contre. Observez la polarité.
- ▶ Fermez le compartiment à piles. Le couvercle 9 s'enclenche de manière audible.

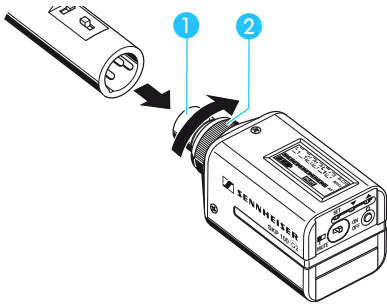
Remarque :

Pour la meilleure fiabilité possible, il est recommandé d'utiliser uniquement le pack accu BA2015 si l'appareil doit être alimenté par accu. Chargez le pack accu toujours avec le chargeur L 2015. Les deux sont disponibles comme accessoires optionnels.

Le pack accu intègre un capteur. Celui-ci est interrogé par l'électronique d'émetteur et du chargeur par le biais d'un troisième contact. Le capteur est impératif pour les fonctions de commande suivantes :

- Prise en compte des différentes caractéristiques de tension des cellules primaires (piles) et accus. Affichage d'état des piles, transmission d'état des piles aux récepteurs stationnaires et seuils d'arrêt à la fin du service sont corrigés en conséquence. Les cellules accu ne sont pas détectées comme accus à cause du capteur manquant.
- Surveillance de la température du pack accu BA2015 lors de la charge dans le chargeur L 2015.

Fixer l'émetteur enfichable sur le microphone



- ▶ Branchez la fiche XLR-3 du microphone sur la prise XLR-3 ① de l'émetteur enfichable.
- ▶ Vissez l'écrou raccord ② dans le sens de la flèche.

Remarque :

Utilisez de préférence des microphones à corps métallique. La puissance d'émission sera alors rayonnée de manière optimale.

Micro émetteur SKM 100 G2

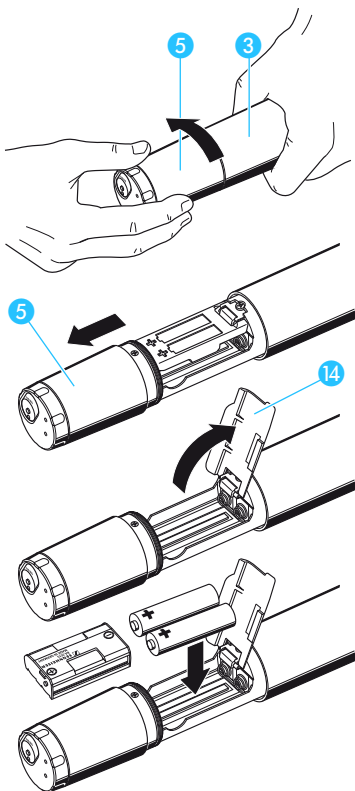
Mettre en place et changer les piles

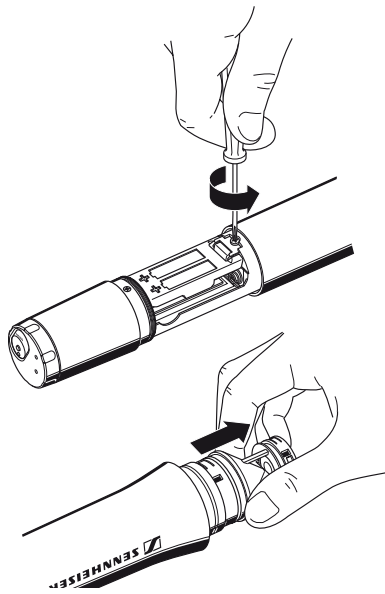
Vous pouvez alimenter le micro émetteur avec des piles (piles rondes AA, 1,5 V) ou avec le pack accu rechargeable Sennheiser BA 2015.

- ▶ Dévissez la partie du micro portant l'afficheur ⑤ dans le sens de la flèche (sens inverse des aiguilles d'une montre) du corps du microphone ③.
- ▶ Retirez la partie portant l'afficheur ⑤ jusqu'en butée.
- ▶ Ouvrez le couvercle ⑭ du logement à piles.
- ▶ Mettez en place les piles ou le pack accu BA 2015 comme indiqué sur le logement à piles. Observez la polarité.
- ▶ Fermez le couvercle ⑭.
- ▶ Glissez le logement à piles dans le corps du microphone émetteur.
- ▶ Revissez la partie portant l'afficheur.

Remarque :

Pour des informations importants sur la charge de pack accu, voir „Mettre en place et changer les piles” à la page 19.





Changer la tête de microphone

- ▶ Retirez d'abord les piles ou le pack accu en procédant de la manière décrite et laissez le microphone ouvert.
- ▶ Dévissez la grille de protection.
- ▶ Dévissez la vis de fixation et posez-la de côté.
- ▶ Retirez la capsule comme indiqué sur l'illustration. Ne touchez ni les contacts, ni la membrane !
- ▶ Insérez l'autre capsule.
- ▶ Fixez impérativement la capsule avec la vis de fixation.

Remarque :

La vis de fixation bloque mécaniquement la capsule du microphone. En l'absence de vis de fixation, des dysfonctionnements du micro émetteur peuvent se produire dans des conditions d'utilisation difficiles.

- ▶ Vissez également la grille de protection qui correspond à la nouvelle tête de microphone.
- ▶ Mettez en place les piles ou le pack accu.
- ▶ Fermez le corps du microphone et remettez celui-ci en service.

Remarque :

La capsule et la grille de protection avec la pièce en mousse forment une unité acoustique et doivent toujours être changées ensemble. Pour faciliter leur différenciation, les têtes de microphones sont repérées par des anneaux de couleur (vert : MD 835, bleu : MD 845, rouge : ME 865).

Utilisation quotidienne

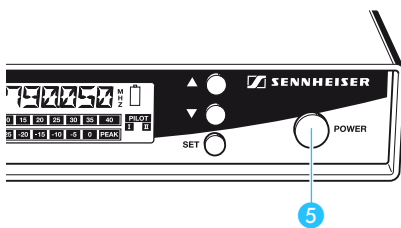
Mettre les composants en marche et à l'arrêt

Vous ne pouvez mettre les émetteurs et récepteurs de la série ew 100 G2 à l'arrêt que si l'afficheur comporte l'affichage standard. Dans le menu, la touche ON/OFF ou POWER (EM 100 G2 uniquement) a une fonction ESC (abandon), c'est à dire que l'entrée est abandonnée et vous retournez à l'affichage standard sans qu'aucune modification n'ait été effectuée.

Remarque :

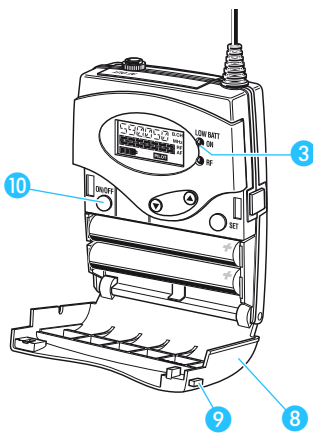
Retirez les piles ou le pack accu de l'émetteur ou du récepteur si les appareils restent inutilisés pendant une durée prolongée.

Mettre le récepteur fixe EM 100 G2 en marche et à l'arrêt



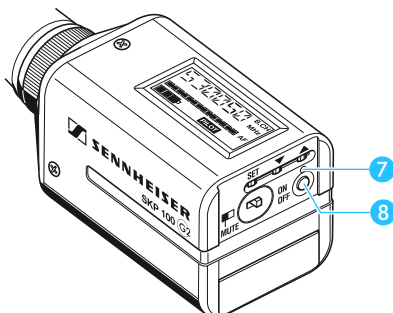
- ▶ Appuyez sur la touche **POWER** (5), pour mettre le récepteur en marche.
- ▶ Pour mettre le récepteur à l'arrêt, maintenez la touche **POWER** enfoncée jusqu'à ce que l'afficheur indique „OFF”.

Mettre en marche et à l'arrêt le récepteur mobile et l'émetteur de poche

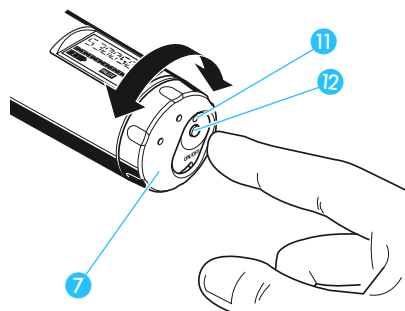


- ▶ Enfoncez les deux touches de déverrouillage (9) et ouvrez le couvercle du compartiment à piles (8).
- ▶ Appuyez sur la touche **ON/OFF** (10) pour mettre le récepteur mobile ou l'émetteur de poche en marche. La LED rouge (3) s'allume.
- ▶ Pour mettre le récepteur mobile ou l'émetteur de poche à l'arrêt, maintenez la touche **ON/OFF** (10) enfoncée jusqu'à ce que l'afficheur indique „OFF”. La LED rouge (3) s'éteint.
- ▶ Fermez le compartiment à piles. Le couvercle (8) s'enclenche de manière audible.

Mettre l'émetteur enfichable en marche et à l'arrêt



- ▶ Appuyez sur la touche **ON/OFF** (8) pour mettre l'émetteur enfichable en marche. La LED rouge (7) s'allume.
- ▶ Pour mettre l'émetteur enfichable à l'arrêt, maintenez la touche **ON/OFF** (8) enfoncée jusqu'à ce que l'afficheur indique „OFF”. La LED rouge (7) s'éteint.

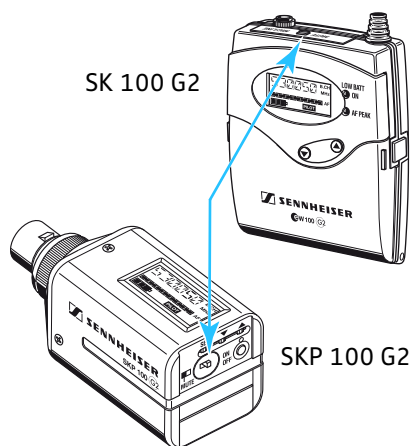


Mettre le micro émetteur en marche et à l'arrêt

- ▶ Tournez le capuchon 7 au bas du micro émetteur dans la position qui permet de voir la touche ON/OFF 12.
- ▶ Appuyez sur la touche ON/OFF 12 pour mettre le micro émetteur en marche. La LED rouge 11 s'allume.
- ▶ Pour mettre le micro émetteur à l'arrêt, maintenez la touche ON/OFF 12 enfoncée jusqu'à ce que l'afficheur indique „OFF”. La LED rouge 11 s'éteint.

Mettre l'émetteur en sourdine

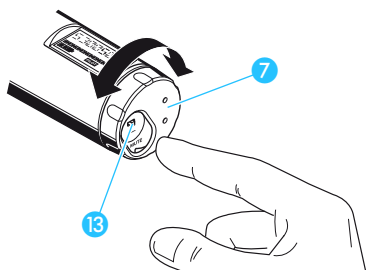
Tous les émetteurs possèdent un commutateur de mise en sourdine MUTE, qui coupe le signal audio transmis. Mais l'émetteur reste en marche.



Mettre les émetteurs SK 100 G2 et SKP 100 G2 en sourdine

- ▶ Glissez le commutateur MUTE sur la position 'MUTE'. L'afficheur de l'émetteur indique „MUTE”. Si le signal pilote est activé sur l'émetteur et le récepteur, l'afficheur du récepteur correspondant indique „MUTE”.
- ▶ Pour que le signal audio soit de nouveau transmis, glissez le commutateur MUTE en arrière.

Mettre le micro émetteur SKM 100 G2 en sourdine



- ▶ Tournez le capuchon 7 au bas du micro émetteur dans la position qui permet de voir le commutateur MUTE 13.
- ▶ Glissez le commutateur MUTE sur la position 'MUTE'. L'afficheur de l'émetteur indique „MUTE”. Si le signal pilote est activé sur l'émetteur et le récepteur, l'afficheur du récepteur correspondant indique „MUTE”.
- ▶ Pour que le signal audio soit de nouveau transmis, glissez le commutateur MUTE en arrière.

Activer et désactiver le verrouillage des touches

Tous les émetteurs et récepteurs possèdent un verrouillage des touches que vous pouvez activer et désactiver dans le menu (voir „Activer et désactiver le verrouillage des touches” à la page 35). Le verrouillage des touches empêche une mise à l'arrêt fortuite d'un émetteur ou d'un récepteur durant le fonctionnement ou la modification des réglages.

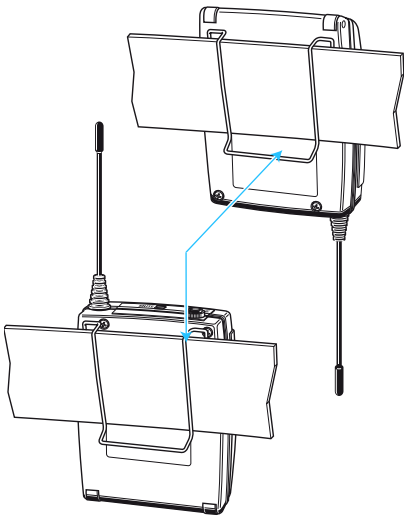
Fixer des composants à un vêtement

Fixer le récepteur mobile ou l'émetteur de poche à un vêtement

Le clip de ceinture permet d'accrocher le récepteur mobile ou l'émetteur de poche par exemple à la taille du pantalon.

Vous pouvez également fixer le récepteur mobile ou l'émetteur de poche à un vêtement en dirigeant l'antenne vers le bas. Pour ce faire, retirez le clip de ceinture et remettez-le après l'avoir tourné de 180°.

Un sac de ceinture est disponible en accessoire pour protéger le récepteur mobile ou l'émetteur de poche de l'humidité.



Le menu

La série Sennheiser evolution wireless ew 100 G2 se distingue par l'utilisation identique, intuitive, des émetteurs et des récepteurs à l'aide des touches et d'un afficheur. Il devient ainsi possible d'intervenir dans le fonctionnement même en situation de stress, comme sur scène ou en cours d'émission.

Les touches

Touches	Mode	Fonction de la touche dans le mode respectif
ON/OFF ou POWER (EM 100 G2 uniquement)	Affichage standard	Activer/désactiver l'émetteur ou le récepteur
	Menu	Abandonner la saisie et retourner à l'affichage standard
	Zone d'entrée	Abandonner la saisie et retourner à l'affichage standard
SET	Affichage standard	Aller de l'affichage standard au menu
	Menu	Aller du menu à la zone d'entrée d'une option sélectionnée
	Zone d'entrée	Mémoriser les réglages et retourner au menu
▲/▼	Affichage standard	Sans fonction
	Menu	Aller à l'option précédente (▲) ou suivante (▼)
	Zone d'entrée	Modifier les valeurs pour une option : possibilité de sélection(▲/▼)

Vue d'ensemble des options

Affichage	Récepteur	Emetteur
BANK	Changer de banque de canaux	Changer de banque de canaux
CHAN	Changer de canal dans la banque de canaux	Changer de canal dans la banque de canaux
TUNE	Régler la fréquence de réception pour la banque de canaux „U” (User Bank)	Régler la fréquence d'émission pour la banque de canaux „U” (User Bank)
SCAN	Vérifier les fréquences libres d'une banque de canaux	—
SENSIT	—	Régler la sensibilité (AF)
AF OUT	Régler le niveau de la sortie audio	—
SQELCH	Régler le seuil de squelch	—
DISPLY	Sélectionner l'affichage standard	Sélectionner l'affichage standard
NAME	Entrer le nom	Entrer le nom
RESET	Rétablir tous les réglages d'usine	Rétablir tous les réglages d'usine
PILOT	Activer/désactiver l'analyse du signal pilote	Activer et désactiver la transmission du signal pilote
LOCK	Activer/désactiver le verrouillage des touches	Activer/désactiver le verrouillage des touches
EXIT	Quitter le menu et retourner à l'affichage standard	Quitter le menu et retourner à l'affichage standard

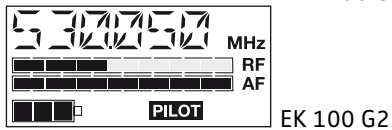
Utiliser le menu

Ce chapitre décrit, à l'exemple de l'option „TUNE“, la manière d'effectuer des réglages dans le menu.

Lorsque l'appareil a été mis en marche, l'affichage standard apparaît.



EM 100 G2



EK 100 G2



Emetteur

Aller au menu

- ▶ Appuyez sur la touche **SET**. Vous passez alors de l'affichage standard au menu. La dernière option utilisée clignote.

Sélectionner une option

- ▶ Sélectionnez avec les touches **▲/▼** l'option dans laquelle vous souhaitez effectuer des réglages.



- ▶ Appuyez sur la touche **SET**, pour accéder à la zone d'entrée de l'option. Le réglage momentané, qui peut être modifié, clignote sur l'afficheur.



Modifier les réglages

- ▶ Modifiez le réglage avec les touches **▲/▼**. Avec une brève pression sur la touche, la valeur suivante ou précédente est affichée. Si vous maintenez la touche **▲** ou **▼** enfoncée dans les options „CHAN“, „TUNE“ et „NAME“, la valeur affichée change en continu (fonction de répétition). La valeur souhaitée peut ainsi être atteinte rapidement et facilement dans les deux directions. La valeur réglée clignote jusqu'à ce qu'elle ait été mémorisée.



Mémoriser les entrées

- ▶ Appuyez sur la touche **SET** pour mémoriser durablement un réglage. L'afficheur indique „STORED“ à titre de confirmation. La dernière option utilisée est ensuite de nouveau affichée.

En règle générale, les réglages sont pris en compte immédiatement dans toutes les options. A l'exception des options „BANK“, „CHAN“, „TUNE“ et „RESET“ des émetteurs et de l'option „RESET“ des récepteurs. Les modifications n'y prennent effet qu'après leur mémorisation et l'affichage de „STORED“.

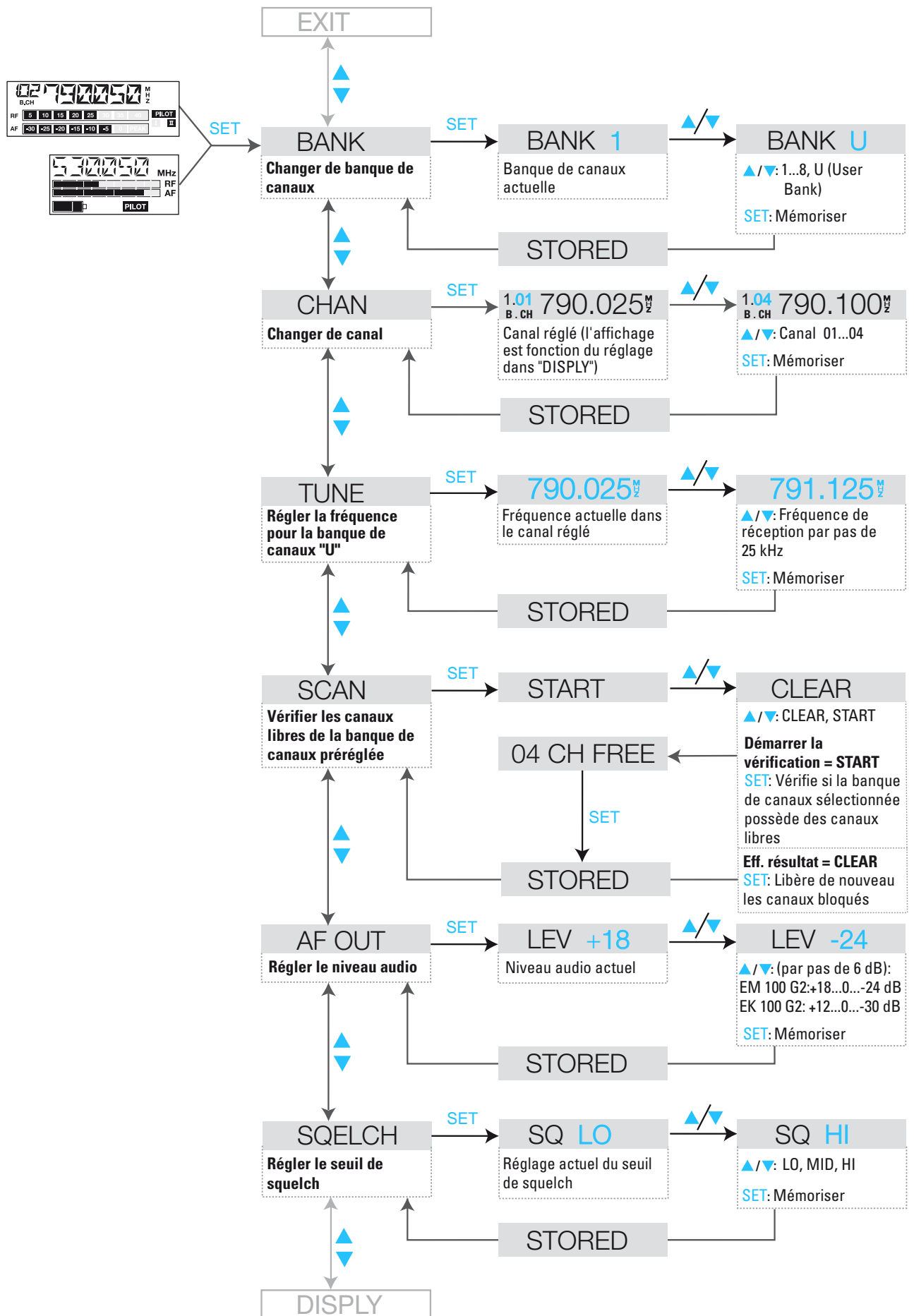
Quitter le menu

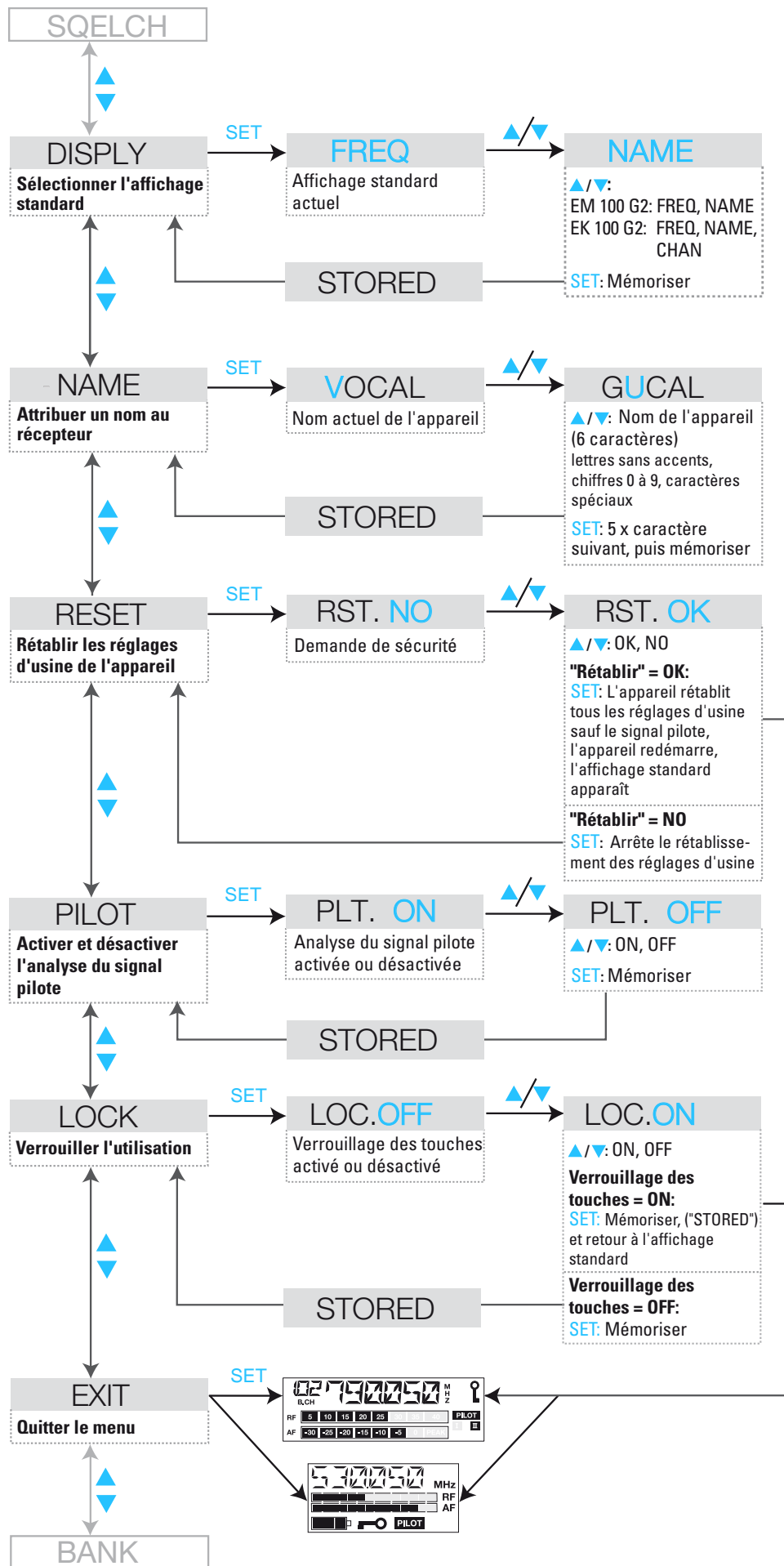
- ▶ L'option „EXIT“ permet de quitter le menu et de retourner à l'affichage standard.

Dans le menu, la touche **ON/OFF** ou, sur le récepteur EM 100 G2 la touche **POWER** a une fonction ESC (abandon). Une brève pression sur la touche arrête l'entrée et vous retournez à l'affichage standard avec les derniers réglages mémorisés.

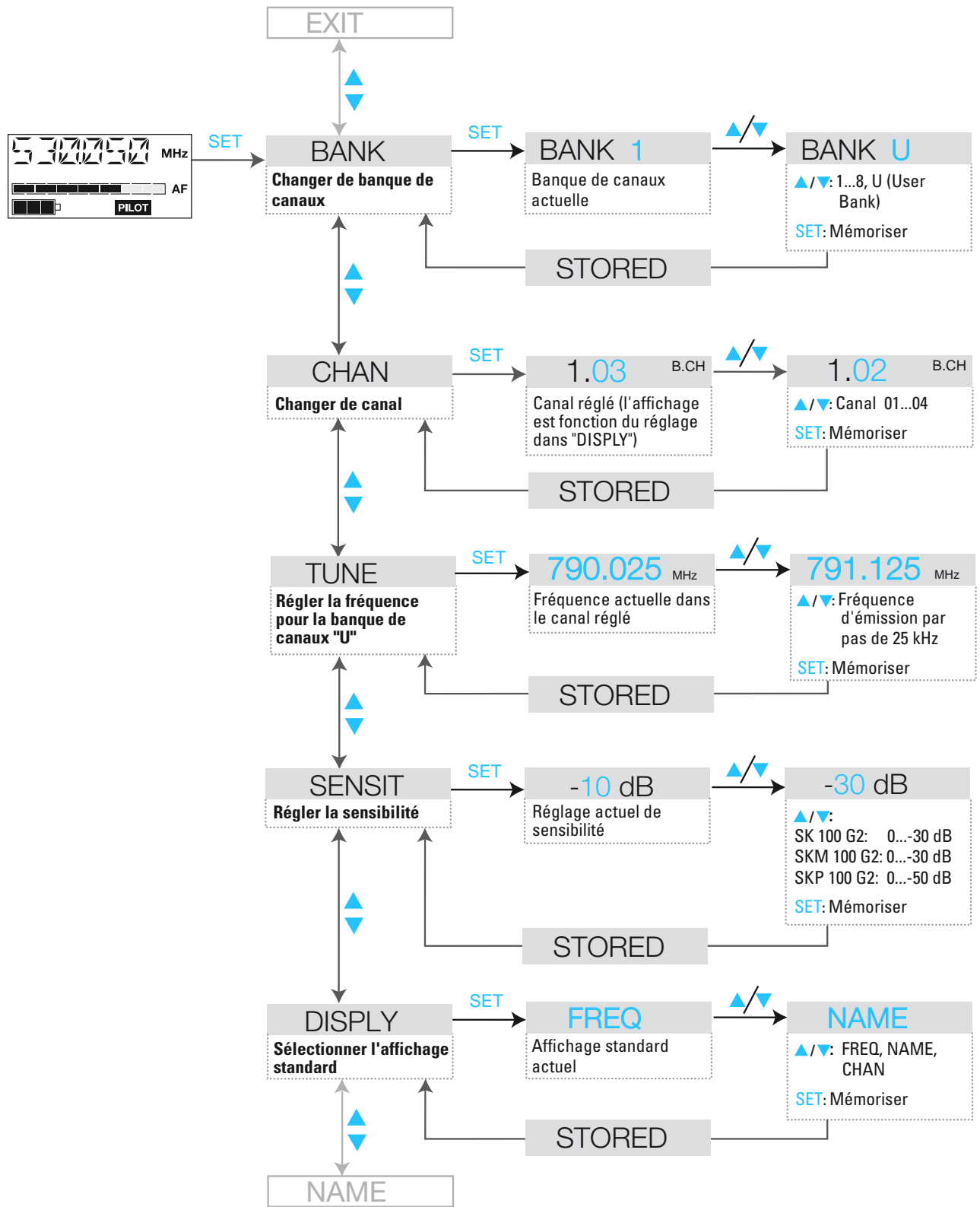


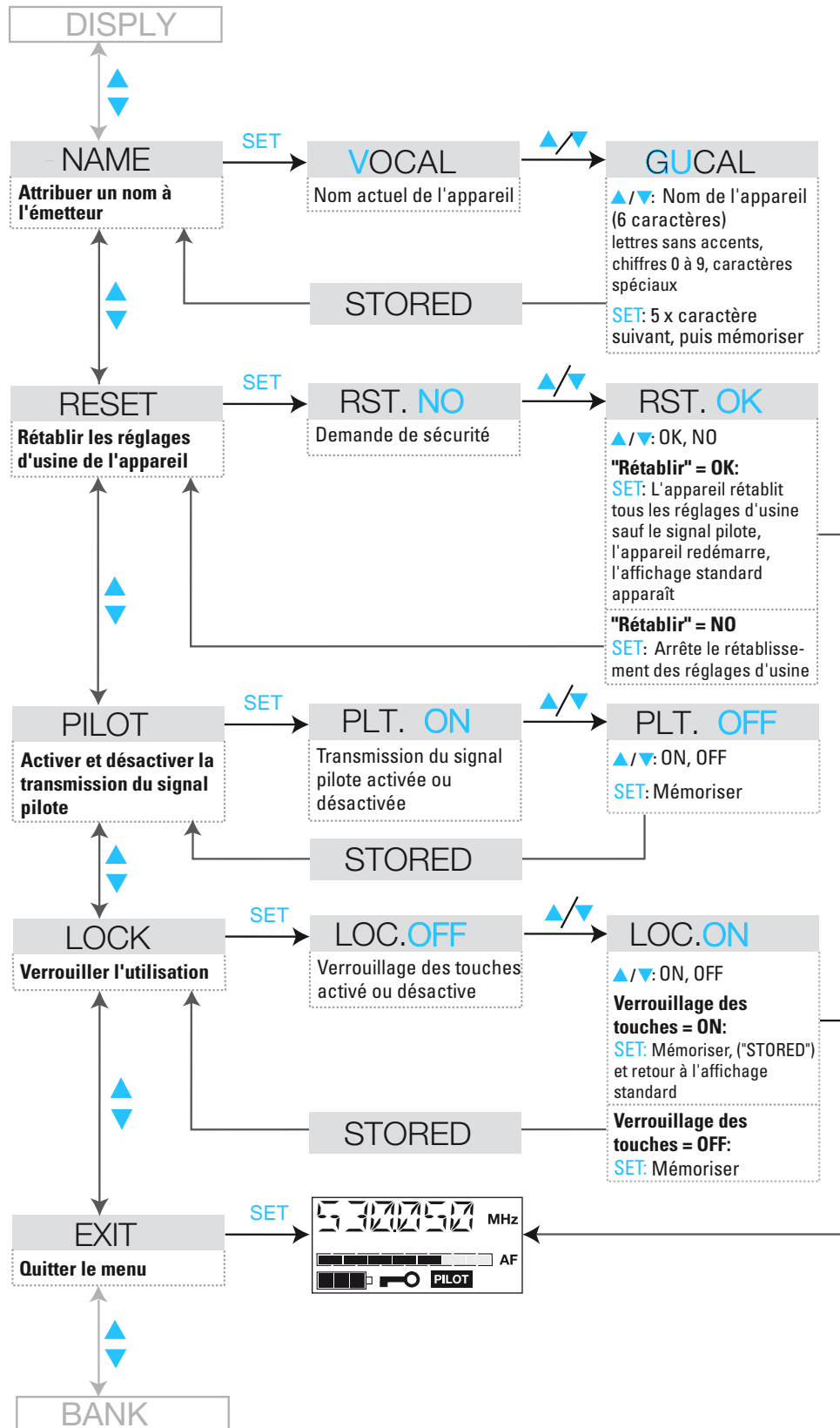
Menu Récepteur





Menu Emetteur





Consignes de réglage pour le menu

Sélectionner la banque de canaux

BANK

Tous les émetteurs et récepteurs possèdent neuf banques de canaux que vous pouvez sélectionner dans l'option „BANK“. Les banques de canaux „1“ à „8“ possèdent quatre canaux avec respectivement une fréquence pré-réglée à l'usine (voir „Le système de banque de canaux“ à la page 4). La banque de canaux „U“ (User Bank) possède quatre canaux libres pour lesquels vous pouvez choisir une fréquence et la mémoriser.

Si vous allez d'une banque de canaux à l'autre, le canal le plus bas est automatiquement affiché. Si une fréquence parasite a été trouvée sur le canal le plus bas lors du dernier scan de cette banque de canaux (voir „Vérifier si les banques de canaux contiennent des canaux libres (récepteurs uniquement)“ à la page 31), le récepteur affiche le canal libre immédiatement supérieur.

Changer de canal

CHAN

Dans l'option „CHAN“, vous pouvez aller sur quatre canaux différents pour tous les récepteurs et émetteurs à l'intérieur d'une banque de canaux.

Réglez toujours le même canal pour l'émetteur et le récepteur d'un circuit de transmission. Seuls les canaux libres sont affichés après le scan d'une banque de canaux (voir „Vérifier si les banques de canaux contiennent des canaux libres (récepteurs uniquement)“ à la page 31). Réglez l'émetteur sur l'un de ces canaux libres.

Régler les fréquences pour les canaux de la banque de canaux „U“

TUNE

L'option „TUNE“, qui vous permet de sélectionner et de mémoriser des fréquences dans la banque de canaux „U“ (User Bank), convient idéalement pour régler rapidement une fréquence:



Lorsque vous avez réglé une banque de canaux „1“ à „8“ et que vous sélectionnez l'option „TUNE“, l'émetteur et le récepteur se mettent automatiquement sur le canal 01 de la banque de canaux „U“. Le message „U.01“ apparaît alors brièvement sur l'afficheur.

- ▶ Réglez avec les touches ▲/▼ la fréquence d'émission ou de réception désirée. Pour ce faire, vous pouvez modifier la fréquence par pas de 25 kHz sur une largeur de bande maximale de 36 MHz. Vous trouverez les fréquences adéquates dans le tableau de fréquences joint.

Vérifier si les banques de canaux contiennent des canaux libres (récepteurs uniquement)

SCAN

Avant de mettre en service un ou plusieurs circuits de transmission, vérifiez avec la fonction Scan si la banque de canaux que vous souhaitez utiliser comprend des canaux libres.

Démarrer la vérification et mémoriser le résultat

- ▶ Mettez à l'arrêt tous les émetteurs de votre installation avant de lancer le scan. Sinon, les canaux qui utilisent des émetteurs en marche de votre installation ne seront pas signalés comme libres.
- ▶ Sélectionnez l'option „SCAN”.
- ▶ Sélectionnez „START” et validez avec la touche SET. Après le scan, le nombre de canaux libres est affiché. Les canaux dérangés ou occupés ne peuvent pas être sélectionnés après la mémorisation avec la touche SET.

Débloquer des canaux bloqués

- ▶ Sélectionnez l'option „SCAN”.
- ▶ Sélectionnez „CLEAR” et validez avec la touche SET. Tous les canaux de cette banque peuvent maintenant de nouveau être activés.

Le mode multi-canal

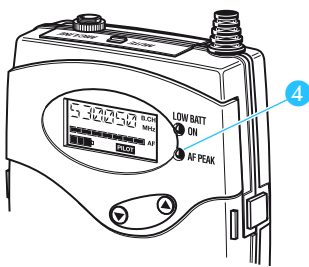
N'utilisez pour le mode multi-canal que les canaux libres d'une banque de canaux.

Nous vous conseillons d'effectuer un Auto-Scan avant la mise en service du circuit de transmission.

- ▶ Sélectionnez une banque de canaux sur un récepteur.
- ▶ Scannez cette banque de canaux pour rechercher les canaux libres. Si la banque de canaux sélectionnée ne comprend pas suffisamment de canaux libres, refaites le scan avec une autre banque de canaux.
- ▶ Transférez le résultat du scan sur tous les autres émetteurs et récepteurs.

Régler la sensibilité (émetteurs uniquement)

SENSIT

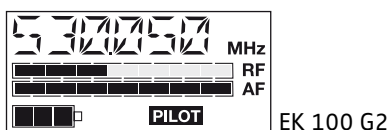
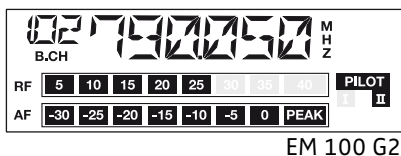


Réglez la sensibilité des émetteurs dans l'option „SENSIT”. Ceci change la sensibilité d'entrée de l'émetteur.

La sensibilité à l'entrée est trop élevée quand une saturation de la voie de transmission se produit en cas de communication proche, de voix ou de passages musicaux forts. La LED jaune (AF PEAK) 4 s'allume alors sur l'émetteur SK 100 G2. En même temps, la saturation est signalée sur le récepteur (voir „Affichage de la sensibilité de l'émetteur capté” à la page 12).

En revanche, si la sensibilité réglée est trop faible, le signal du circuit de transmission ne sera pas assez puissant.

La sensibilité est correctement réglée si l'affichage du niveau audio (AF) n'indique le niveau maximal que dans les passages les plus forts.



Remarque :

Pour contrôler la sensibilité réglée, l'affichage du niveau audio (AF) de l'émetteur indique le niveau audio également lorsque l'émetteur est mis en sourdine.

Partez des valeurs indicatives suivantes pour un préréglage approximatif :

- Musique/chant fort : -30 à -20 dB
- Animation : -20 à -10 dB
- Interview : -10 à 0 dB
- Instruments de musique :
 - Guitare électrique avec capteur Single Coil -10 à 0 dB
 - Guitare électrique avec capteurs Humbucker : -20 à -10 dB
 - Guitares à électronique active (capteurs actifs, égaliseurs actifs, capteurs piézoélectriques) : -30 à -20 dB

Particularités de l'émetteur enfichable SKP 100 G2 :

Pour permettre d'utiliser également les microphones à condensateur directionnels particulièrement sensibles ayant leur propre alimentation, l'émetteur enfichable SKP 100 G2 possède une plage de sensibilité accrue de 20 dB. Pour les microphones à condensateur directionnels enfichés, vous pouvez partir, pour le préréglage approximatif, des valeurs indicatives suivantes :

- Musique/chant fort : -50 à -40 dB
- Animation : -40 à -30 dB
- Interview : -30 à -20 dB

Régler le niveau de la sortie audio (récepteurs uniquement)

AF OUT

Dans l'option „AF OUT“, réglez sur les récepteurs le niveau de la sortie audio (AF OUT). Vous disposez à cet effet d'un réglage de niveau à huit positions. Adaptez le niveau de la sortie audio (AF OUT) au niveau d'entrée de l'appareil raccordé. Vous pouvez partir, pour le préréglage approximatif, des valeurs indicatives suivantes :

	EM 100 G2	EK 100 G2
• Entrée avec niveau ligne :	0 à +18 dB	0 à +12 dB
• Entrée avec microphone :	-24 à -6 dB	-30 à -6 dB

Régler le seuil de squelch (récepteurs uniquement)

SQUELCH

Les récepteurs possèdent un seuil de squelch réglable dans l'option "SQUELCH". Le filtre supprime les bruits quand l'émetteur est arrêté ou quand le récepteur ne dispose plus de puissance d'émission suffisante.

Remarque :

Réglez sur l'amplificateur raccordé le volume au minimum avant de modifier le seuil de squelch.

Vous avez trois réglages possibles :

- LO = faible
- MID = moyen
- HI = élevé

Le réglage d'une valeur plus faible (LO) réduit le filtrage du bruit et avec un réglage élevé (HI), il monte. Réglez le seuil de squelch de manière à ce que le récepteur n'émette pas de bruit lorsque l'émetteur est à l'arrêt.

IMPORTANT ! Remarques :

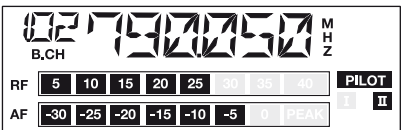
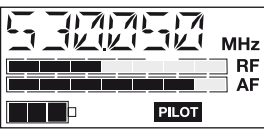
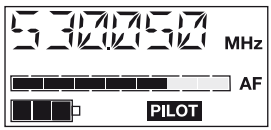
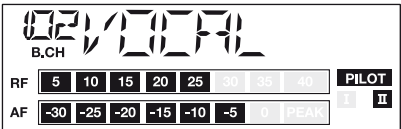
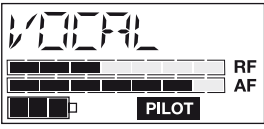
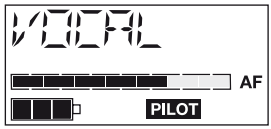
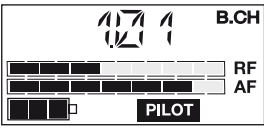
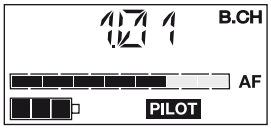
Un seuil de squelch élevé diminue la portée du circuit de transmission. Par conséquent, réglez toujours le seuil de squelch sur la valeur minimale nécessaire. Le seuil de squelch faible (LO) est réglé à l'usine.

Si vous maintenez la touche ▼ (DOWN) enfoncée pendant plus de 3 secondes dans la zone de réglage de l'option „SQ.LCH”, le système anti-bruit squelch est désactivé. L'afficheur indique „SQ.OFF”. Si aucun signal radio n'est reçu, le récepteur émet un fort bruit. Ce réglage est destiné uniquement aux contrôles.

Sélectionner l'affichage standard

DISPLY

L'option „DISPLY” permet de modifier l'affichage standard:

Affichage standard sélectionné	Affichage		
	EM 100 G2	EK 100 G2	SK 100 G2, SKM 100 G2, SKP 100 G2
„FREQ”			
„NAME”			
„CHAN”	—		

Entrer un nom

NAME

Dans l'option „NAME”, vous pouvez entrer un nom de votre choix pour chaque émetteur et récepteur. On utilise souvent le nom du musicien pour lequel les réglages ont été effectués.

Le nom peut être visualisé dans l'affichage standard. Il peut comporter six caractères au maximum et se compose de :

- lettres à l'exception des accents
- chiffres 0 à 9
- caractères spéciaux et espaces

Procédez de la manière suivante :

Après que vous êtes allé dans la zone d'entrée de l'option, la première position clignote sur l'afficheur.

- ▶ Vous pouvez maintenant sélectionner un caractère avec les touches ▲/▼. Avec une brève pression sur la touche, le caractère suivant ou précédent est affiché. Si vous gardez la touche enfoncée, l'affichage change en continu.
- ▶ Appuyez sur la touche SET pour aller à la position suivante et sélectionnez le caractère suivant.
- ▶ Lorsque vous avez entré les six caractères d'un nom, mémorisez l'entrée avec la touche SET et retournez au menu.

Rétablir les réglages d'usine de l'appareil

RESET

L'option „RESET” vous permet de rétablir les réglages d'usine pour les réglages courants. Seul le réglage choisi pour le signal pilote est conservé. Après le rétablissement des réglages d'usine, l'appareil redémarre et l'affichage standard apparaît de nouveau.

Activer ou désactiver la transmission ou l'analyse du signal pilote

PILOT

Dans l'option „PILOT”, vous pouvez activer et désactiver la transmission du signal pilote pour les émetteurs et l'analyse du signal pilote pour les récepteurs.

Le signal pilote sert à la fonction SQUELCH et évite les perturbations causées par les signaux radio émis par d'autres appareils. La fréquence du signal pilote est inaudible. Cette fréquence est transmise par l'émetteur et analysée par le récepteur.

Les émetteurs de la première génération de la série ew 100 ne transmettent pas de signal pilote et les récepteurs de la première génération ne peuvent pas analyser le signal pilote. Vous pouvez toutefois combiner entre eux des appareils de la série 100 de la première et de la deuxième génération.

Les indications suivantes doivent cependant impérativement être observées pour la combinaison d'émetteurs et de récepteurs :

- Emetteur de la génération 2 et récepteur de la génération 2 :
Activez le signal pilote sur l'émetteur et le récepteur.
- Combinaison (émetteur de la génération 1/récepteur de la génération 2 ou inversement) :
Désactivez le signal pilote sur l'émetteur ou le récepteur de la génération 2.

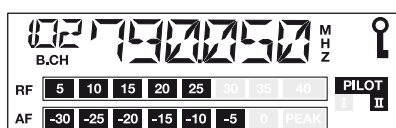
Activer et désactiver le verrouillage des touches

LOCK

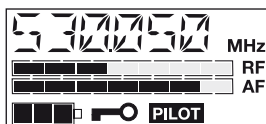
Dans l'option „LOCK”, vous pouvez activer et désactiver le verrouillage des touches.

Le verrouillage des touches empêche une mise à l'arrêt fortuite d'un émetteur ou d'un récepteur durant le fonctionnement ou la modification des réglages. La clé dans l'affichage standard indique que le verrouillage des touches est activé.

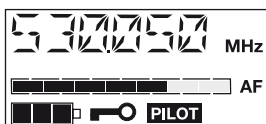
Pour supprimer le verrouillage des touches sur l'émetteur ou le récepteur, appuyez d'abord sur la touche **SET** puis sélectionnez „LOC.OFF” avec les touches ▲/▼. Lorsque vous confirmez votre sélection avec **SET**, l'afficheur indique „LOC.OFF” et les touches sont déverrouillées.



EM 100 G2



EK 100 G2



Emetteur

EXIT

L'option „EXIT” permet de quitter le menu et de retourner à l'affichage standard.

En cas d'anomalies

Liste de contrôle des anomalies

Problème	Cause possible	Remède possible
Pas de témoin de fonctionnement	Piles usées ou pack accu déchargé	Changer les piles ou charger le pack accu
	Pas de raccordement au secteur (EM 100 G2)	Vérifier le branchement du bloc secteur
Pas de signal radio	Canal différent pour l'émetteur et le récepteur	Régler le même canal pour l'émetteur et le récepteur
	La portée de la liaison radio est dépassée	Contrôler le réglage du seuil de squelch (voir „Régler le seuil de squelch (récepteurs uniquement)” à la page 33) ou réduire la distance entre l'antenne réceptrice et l'émetteur
Signal radio présent, pas de signal sonore, le témoin „MUTE” s'allume sur l'afficheur	L'émetteur est mis en sourdine („MUTE”)	Désactiver la mise en sourdine
	Le seuil de squelch du récepteur est trop élevé	voir „Régler le seuil de squelch (récepteurs uniquement)” à la page 33
	L'émetteur n'envoie pas de signal pilote	voir „Activer ou désactiver la transmission ou l'analyse du signal pilote” à la page 35
Le signal sonore est noyé dans le bruit de fond	La sensibilité de l'émetteur est trop faible	voir „Régler la sensibilité (émetteurs uniquement)” à la page 32
	Le niveau de sortie du récepteur est trop faible	voir „Régler le niveau de la sortie audio (récepteurs uniquement)” à la page 33
Le signal sonore est déformé	La sensibilité de l'émetteur est trop élevée	voir „Régler la sensibilité (émetteurs uniquement)” à la page 32
	Le niveau de sortie du récepteur est trop élevé	voir „Régler le niveau de la sortie audio (récepteurs uniquement)” à la page 33
Pas d'accès à un canal précis	Lors du scan d'une banque de canaux, un signal radio a été trouvé sur ce canal et le canal a été bloqué	voir „Vérifier si les banques de canaux contiennent des canaux libres (récepteurs uniquement)” à la page 31
	Un émetteur de votre installation, qui fonctionne sur ce canal, était en marche lors du scan	voir „Le mode multi-canal” à la page 32

Si vous rencontrez des problèmes qui ne figurent pas dans le tableau ou auxquels il n'est pas possible de remédier avec les solutions proposées dans le tableau, appelez votre agent Sennheiser.

Recommandations et conseils

... pour les microphones cravate ME 2 et ME 4

- Afin de réduire au minimum les variations de niveau lorsque l'utilisateur tourne la tête, fixez le microphone de manière aussi centrale que possible.
- Protégez le microphone contre la transpiration (pas de contact direct avec la peau).
- Fixez soigneusement le microphone et posez le câble de manière à éviter le bruit produit par frottement sur les vêtements.
- Utilisez toujours le microphone directionnel ME 4 avec une boule anti-vent et dirigez-le vers la source sonore (par ex. la bouche).

... pour le microphone serre-tête ME 3

- Utilisez toujours le microphone avec un écran anti-pop et positionnez-le au coin de la bouche.
- La distance par rapport à la bouche permet de modifier la reproduction du grave.
- Assurez-vous que l'axe de directivité est dirigé vers la bouche. L'axe de directivité est indiqué par un point.

... pour l'émetteur de poche SK 100 G2

- Ne croisez pas l'antenne et le câble du microphone.
- L'antenne ne doit pas être en contact direct avec le corps. Utilisez si possible l'émetteur en faisant pendre l'antenne.
- Assurez-vous que la sensibilité de l'émetteur est réglée correctement pour avoir un son optimal.

... pour le micro émetteur SKM 100 G2

- Tenez le micro émetteur par le milieu du corps du microphone. Le tenir près de la grille modifie la caractéristique de directivité du microphone. Le tenir par la partie inférieure du corps réduit la puissance émise, donc la portée de l'émetteur.
- La distance par rapport à la bouche permet de modifier la reproduction du grave.
- Assurez-vous que la sensibilité de l'émetteur est réglée correctement pour avoir un son optimal.

... pour le récepteur EK 100 G2

- L'antenne du EK 100 G2 ne doit pas être en contact direct avec le corps. Utilisez si possible le récepteur en faisant pendre l'antenne.

... pour une réception optimale

- La portée de l'émetteur dépend des conditions locales. Elle peut varier de 10 m à 150 m. L'espace doit si possible être dégagé entre l'antenne émettrice et l'antenne réceptrice.
- Si les conditions de réception sont mauvaises, raccordez dans le cas du EM 100 G2 deux antennes déportées via des câbles d'antenne.

- Observez la distance minimale recommandée de 5 mètres entre l'antenne émettrice et l'antenne réceptrice. Vous éviterez ainsi une saturation HF du récepteur.
- Observez la distance minimale recommandée de 50 cm entre les antennes réceptrices et l'acier ou le béton.

... pour l'utilisation d'une installation multi-canal

- Vous ne pouvez utiliser pour le multi-canal que des canaux d'une même banque de canaux. Chaque banque de canaux „1“ à „8“ contient des fréquences pré-réglées, compatibles entre elles. Vous trouverez d'autres combinaisons de fréquences dans le tableau des fréquences et pouvez les sélectionner dans la banque de canaux „U“ par l'option „TUNE“.
- Lorsque vous utilisez plusieurs émetteurs, il est possible d'éviter les interférences dues à une distance insuffisante entre les émetteurs. Les émetteurs doivent être espacés d'au moins 20 cm.
- Utilisez les accessoires spéciaux pour les applications en multi-canal (voir les accessoires Sennheiser).

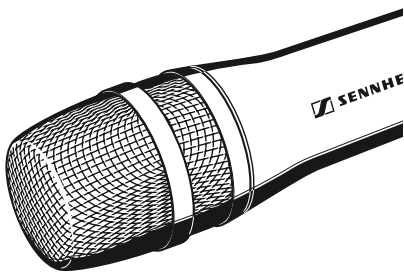
Entretien et maintenance

Nettoyez de temps en temps les appareils à l'aide d'un chiffon légèrement humide.

Remarque :

N'utilisez jamais de solvant ou de détergent.

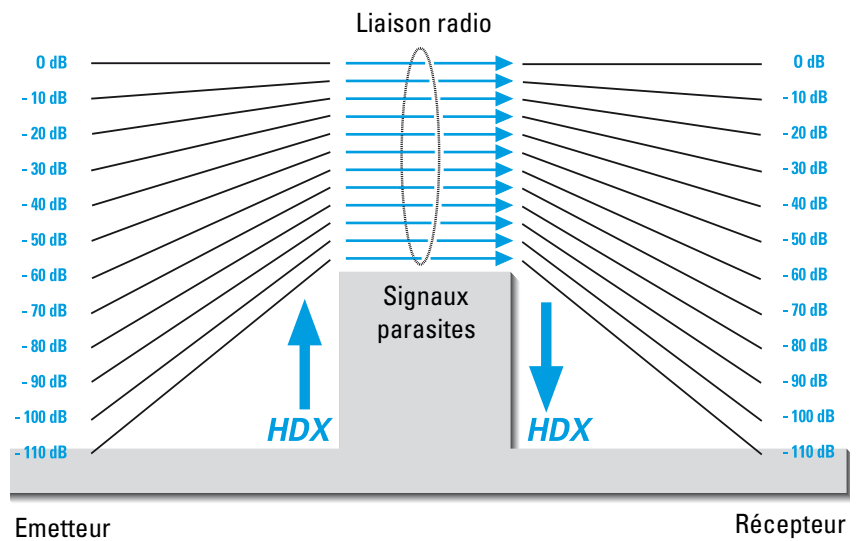
Nettoyez régulièrement la grille de protection de la capsule du micro émetteur SKM 100 G2 en procédant de la manière suivante :



- ▶ Dévissez la grille du micro émetteur (tournez-la dans le sens inverse des aiguilles d'une montre).
- ▶ Retirez la pièce en mousse.
- ▶ Nettoyez l'intérieur et l'extérieur de la grille à l'aide d'un chiffon légèrement humide.
- ▶ Remettez en place la pièce en mousse.
- ▶ Revissez la grille sur le micro émetteur.

Ceci est bon à savoir également

Réduction du bruit par HDX



Un progrès audible:

Cette famille d'appareils est équipée du système de réduction du bruit Sennheiser HDX. HDX réduit les interférences HF. Il améliore le rapport signal/bruit de la transmission sans fil à plus de 110 dB. HDX est un procédé compresseur-expandeur large bande qui compresse les niveaux audio côté émetteur dans un rapport de 2 à 1 (en dB) et les expande de manière rigoureusement identique côté récepteur.

HDX a été développé pour les équipements de scène et de studio sans fil de haute qualité et breveté pour Sennheiser.

Remarque :

Seuls les émetteurs et les récepteurs équipés tous les deux de HDX fonctionnent parfaitement ensemble. Dans le cas contraire, il s'ensuit une perte importante de dynamique, le son manque de relief et de présence. HDX ne peut pas être désactivé sur les appareils.

Wireless - Installations de transmission sans fil

Les systèmes de transmission sans fil (wireless) mettent fin aux câbles emmêlés et permettent une totale liberté de mouvement sur scène. La transmission se fait dans la bande UHF. Les raisons de ce choix sont simples : ces fréquences ne sont pas sujettes aux interférences dues aux harmoniques générées par les systèmes d'alimentation, les tubes fluorescents, les réfrigérateurs, etc. La propagation des ondes radio dans la bande UHF est meilleure qu'en VHF, la puissance d'émission peut rester très faible et enfin, certaines plages de fréquences UHF ont été agréées par les autorités compétentes pour pouvoir être utilisées dans le monde entier pour les applications sans fil.

Il existe deux types d'émetteurs. Ils existent des microphones reliés directement à l'émetteur (micro émetteurs, microphones avec émetteur à accrocher) et des émetteurs de poche auxquels le microphone ou l'instrument de musique (par ex. une guitare) est relié par un câble.

Un bon réglage de la sensibilité de l'émetteur évite d'une part toute surmodulation avec une forte distorsion par conséquent et d'autre part une sous-modulation qui entraîne une dégradation du rapport signal/bruit. Le réglage doit être vérifié avant chaque utilisation.

La bonne position d'un micro cravate doit être déterminée par des essais. Il peut être fixé dans les cheveux, à l'intérieur d'un vêtement ou tout simplement au revers d'une veste. La transpiration et le maquillage sont les grands ennemis des petits micros cravate.

Systemes anti-bruit (squelch)

Signal pilote squelch

L'émetteur transmet en même temps que le signal audio un signal pilote. Le récepteur vérifie la présence de ce signal pilote dans le signal reçu. Si le signal pilote est absent, la sortie audio du récepteur reste en sourdine même si le signal HF est très puissant.

De cette façon, le récepteur ne produira pas de bruit lié à des signaux parasites de forte intensité quand l'émetteur est arrêté.

Pour pouvoir profiter de cette fonction, l'option signal pilote doit être activée aussi bien sur l'émetteur que sur le récepteur. La fonction signal pilote est activée avec le réglage d'usine.

Intensité du champ squelch

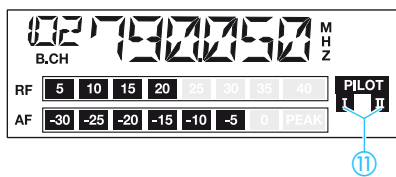
Suivant l'intensité du signal radio reçu, la sortie audio du récepteur est ouverte ou mise en sourdine. Le seuil de commutation peut être réglé dans le menu du récepteur par l'option „SQELCH" sur trois positions (LO, MID, HI).

Réception Diversity

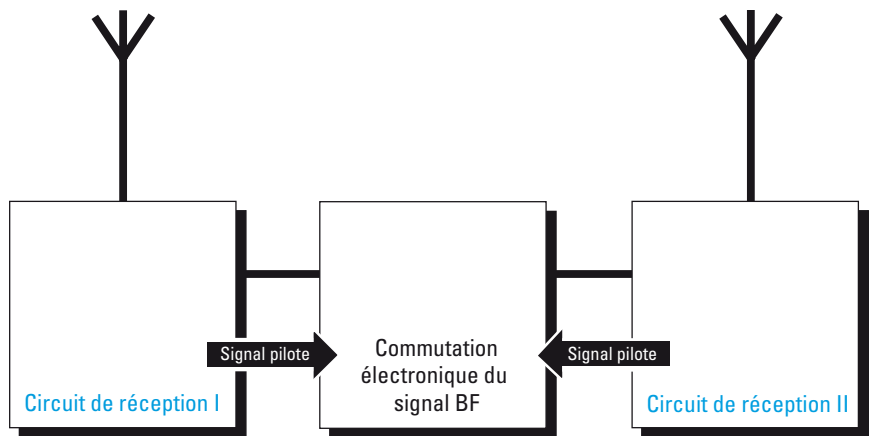
Le récepteur EM 100 G2 fonctionne suivant le principe „True-Diversity“ :

Une antenne réceptrice reçoit non seulement les ondes électromagnétiques qui l'atteignent directement, mais aussi celles générées par les réflexions de ces ondes dans le local sur les murs, les fenêtres, les plafonds et les aménagements. La superposition de ces ondes produit des interférences qui correspondent à des baisses d'intensité du champ. Le repositionnement de l'antenne réceptrice peut apporter une solution. Mais avec les émetteurs mobiles (courants), le phénomène pourra survenir avec une position différente de l'émetteur. Le procédé True-Diversity est le seul à éliminer presque entièrement ces interférences.

Avec le système True-Diversity, il n'y a plus une antenne et un émetteur mais deux antennes et deux circuits de réception. Les antennes sont séparées. Au moyen d'un circuit comparateur, le circuit de réception dont le signal HF est le plus puissant est commuté à la sortie BF commune. Le risque d'apparition d'interférences dans les deux antennes en même temps est ainsi minimisé.



L'affichage du circuit Diversity commuté (I ou II) se fait sur l'afficheur du récepteur ⑪.



Caractéristiques techniques

Système

Caractéristiques HF

Modulation	bande large FM
Gammes de fréquences	518–554, 626–662, 740–776, 786–822, 830–866 MHz
Fréquences d'émission/de réception	8 banques de canaux avec respectivement 4 canaux pré-réglés 1 banque de canaux avec 4 canaux au choix (1440 fréquences, réglables par pas de 25 kHz)
Commutation de largeur de bande	36 MHz
Excursion nominale / crête	± 24 kHz / ± 48 kHz
Stabilité de fréquence	± 15 ppm

Caractéristiques BF

Système compresseur-expandeur	Sennheiser HDX
Réponse en fréquence BF	40 – 18.000 Hz
Rapport signal/bruit (1 mV, excursion crête)	≥ 110 dB(A)
DHT (excursion nominale, 1 kHz)	≤ 0,9 %

Généralités

Plage de température	–10 °C à +55 °C
Dimensions housse de transport	380 x 370 x 70
Poids housse de transport avec EM 100 G2	env. 3100 g
Poids housse de transport avec EK 100 G2	env. 2160 g

Récepteur

Caractéristiques HF

	EM 100 G2	EK 100 G2
Principe du récepteur	True-Diversity	Non-Diversity
Sensibilité (avec HDX, excursion crête)	<2,5 µV pour 52 dBAeff S/N	<2,5 µV pour 52 dBAeff S/N
Diaphonie entre canaux voisins	≥ 65 dB	≥ 65 dB
Amortissement d'intermodulation	≥ 65 dB	≥ 65 dB
Blocking	≥ 70 dB	≥ 70 dB
Système anti-bruit (squelch)	4 niveaux : OFF LO : 5 dBµV MID: 15 dBµV HI : 25 dBµV	4 niveaux : OFF LO : 5 dBµV MID: 15 dBµV HI : 25 dBµV

Squelch signal pilote	désactivable
Entrées antenne	2 prises BNC

Caractéristiques BF

Tension de sortie BF (excursion crête 1 kHzBF)	prise jack 6,3 mm/XLR : symétrique : +18 dB _u asymétrique : +12 dB _u	prise jack 3,5 mm : asymétrique : +10 dB _u
--	--	--

Généralités

Alimentation	10,5–16V CC, tension nominale 12 V CC	2 piles rondes AA, 1,5 V
Consommation	env. 200 mA	env. 130 mA
Consommation avec le récepteur à l'arrêt	–	≤ 250 µA
Dimensions [mm]	212 x 145 x 38	82 x 64 x 24
Poids	env. 1100 g	env. 158 g (piles comprises)

Emetteur

Caractéristiques HF	SK 100 G2	SKP 100 G2	SKM 100 G2
Puissance de sortie HF sur 50 Ω	typique 30 mW		
Caractéristiques BF			
Tension d'entrée max. (excursion crête)			
Microphone	1,8 V _{eff} , asym.	1,2 V _{eff} , asym.	–
Ligne	2,4 V _{eff}	–	–
Impédance d'entrée			
Microphone	10 kΩ, asym.	10 kΩ, asym.	–
Ligne	1 MΩ	–	–
Généralités			
Alimentation	2 piles rondes AA, 1,5 V		
Tension nominale	2,4 V	2,4 V	2,4 V
Consommation à la tension nominale	≤170 mA		
Consommation avec l'émetteur à l'arrêt	≤250 μA	≤250 μA	≤250 μA
Autonomie (avec des piles)	>8 h	>8 h	>8 h
Autonomie (avec le pack accu BA 2015)	>8 h	>8 h	>8 h
Dimensions [mm]	83 x 64 x 24	105 x 43 x 43	∅ 50 x 225
Poids (avec des piles)	env. 158 g	env. 195 g	env. 450 g

Microphones

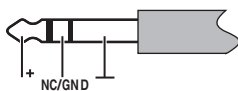
	ME 2	ME 3	ME 4
Type de microphone	électret	électret	électret
Sensibilité	20 mV/Pa	1,6 mV/Pa	40 mV/Pa
Caractéristique de directivité	omnidirectionnelle	supercardioïde	cardioïde
Niveau de pression acoustique max.	130 dB SPL	150 dB SPL	120 dB SPL

Têtes de microphones

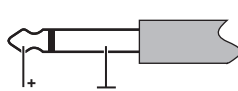
	MD 835	MD 845	ME 865
Type de microphone	dynamique	dynamique	électret
Sensibilité	1,5 mV/Pa	1 mV/Pa	3 mV/Pa
Caractéristique de directivité	cardioïde	supercardioïde	supercardioïde
Niveau de pression acoustique max.	150 dB SPL	154 dB SPL	144 dB SPL
Couleur de l'anneau	vert	bleu	rouge

Brochage des connecteurs

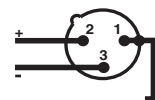
EM 100 G2 :
Fiche jack stéréo 6,3 mm,
asymétrique



EM 100 G2 :
Fiche jack mono 6,3 mm,
asymétrique



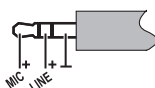
EM 100 G2 :
Fiche XLR-3 (femelle),
symétrique



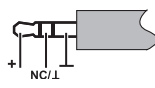
EM 100 G2 :
Fiche jack pour alimentation
électrique



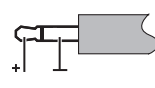
SK 100 G2 :
Fiche jack 3,5 mm



EK 100 G2 :
Fiche jack stéréo 3,5 mm,
asymétrique



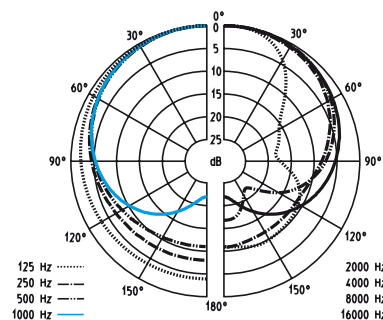
EK 100 G2 :
Fiche jack mono 3,5 mm,
asymétrique



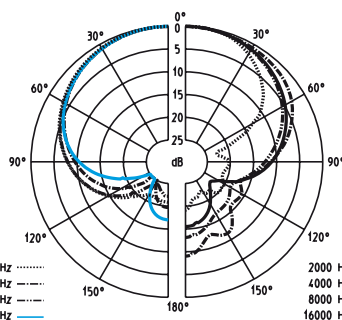
Diagrammes polaires et diagrammes de fréquences des microphones / têtes de microphones

Diagrammes polaires des microphones / têtes de microphones

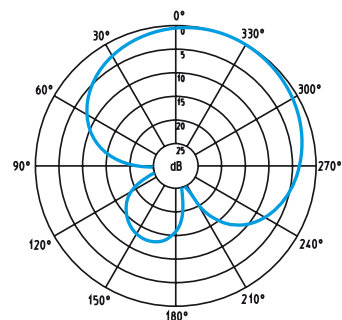
MD 835



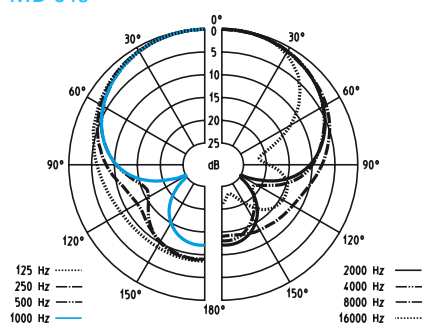
ME 865



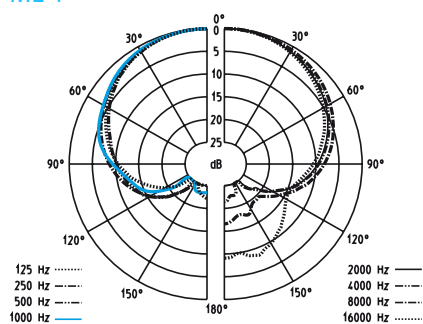
ME 3



MD 845

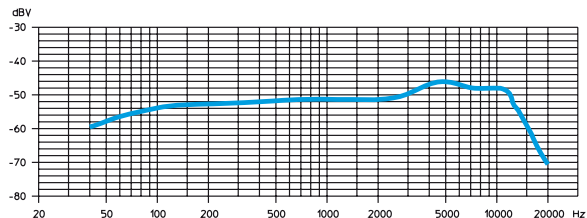


ME 4

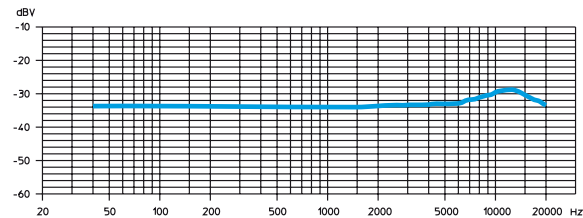


Courbes de réponse en fréquence des microphones / têtes de microphones

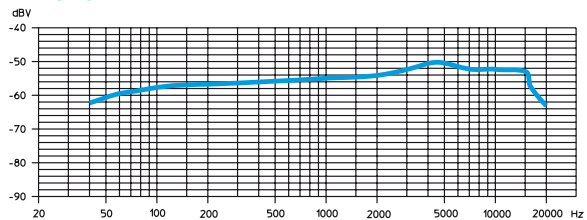
MD 835



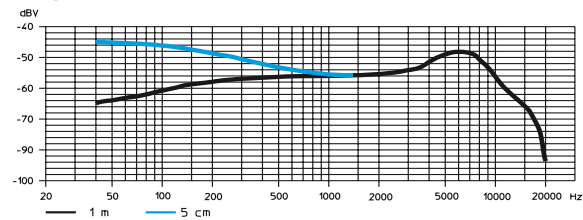
ME 2



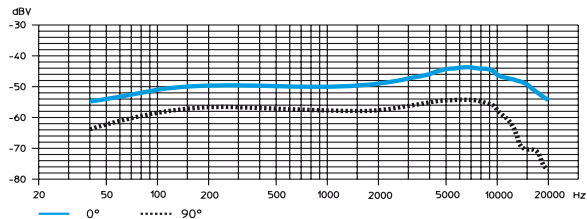
MD 845



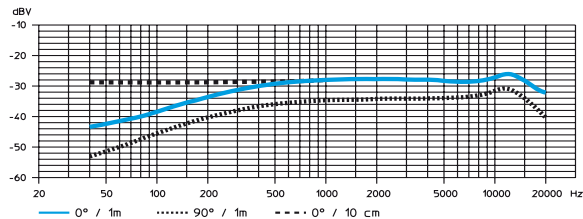
ME 3



ME 865



ME 4



Accessoires

- MD 835** Tête de microphone pour SKM 100 G2 (anneau vert), dynamique, cardioïde
- MD 845** Tête de microphone pour SKM 100 G2 (anneau bleu), dynamique, supercardioïde
- ME 865** Tête de microphone pour SKM 100 G2 (anneau rouge), condensateur, supercardioïde
- MZW 1** Ecran anti-vent et anti-pop pour SKM 100 G2
- MZQ 1** Pince microphone pour SKM 100 G2
- ME 2** Microphone cravate pour SK 100 G2, condensateur, omnidirectionnel
- ME 4** Microphone cravate pour SK 100 G2, condensateur, cardioïde
- ME 3** Microphone serre-tête pour SK 100 G2, condensateur, supercardioïde
- CI 1** Câble d'instrument pour SK 100 G2, avec fiche jack 6,3 mm
- CL 2** Câble ligne pour SK 100 G2, avec connecteur XLR 3 broches, femelle
- CL 100** Câble ligne pour EK 100 G2, avec connecteur XLR 3 broches, mâle
- GA 2** Adaptateur pour montage en rack 19 pouces
- AM 2** Adaptateur rack pour montage des antennes à l'avant (pour adaptateur rack GA 2)
- A 1031-U** Antenne UHF, passive, omnidirectionnelle, pour montage sur stand
- AB 2-A** Booster d'antenne UHF, Gain de 10 dB si utilisation de ASP 1 518–554 MHz
- AB 2-B** 626–662 MHz
- AB 2-C** 740–776 MHz
- AB 2-D** 786–822 MHz
- AB 2-E** 830–866 MHz
- GZL 1019-A1 / 5 / 10** Câble d'antenne, connecteurs BNC 1 m / 5 m / 10 m
- ASP 2** Coupleur d'antennes, 2 x 1:4, passif, pour raccorder quatre EM 100 G2 à deux A 1031-U/AB 2
- NT 1** Bloc secteur pour ASP 2
- DC 2** Adaptateur courant CC, pour l'alimentation externe 12 V CC du SK 100 G2 au lieu des deux piles (type AA)
- BA 2015** Pack accu pour EK 100 G2, SK 100 G2, SKP 100 G2, SKM 100 G2
- L 2015** Chargeur pour pack accu BA 2015
- CC 2** Housse de transport pour SET ew 100 G2
- KEN** 8 capuchons de couleur pour micro émetteur SKM 100 G

Déclarations du fabricant

Conditions de garantie

La période de garantie pour ce produit Sennheiser est de 24 mois à compter de la date d'achat. Sont exclues, les batteries rechargeables ou jetables livrées avec le produit. En raison de leurs caractéristiques ces produits ont une durée de vie plus courte liée principalement à la fréquence d'utilisation.

La période de garantie commence à la date de l'achat. Pour cette raison, nous vous recommandons de conserver votre facture comme preuve d'achat. Sans cette preuve -qui est vérifiée par Sennheiser -aucune prise en compte de la garantie ne pourra être retenue.

La garantie comprend, gratuitement, la remise en état de fonctionnement du matériel par la réparation ou le remplacement des pièces défectueuses ou dans le cas où la réparation n'est pas possible, par échange du matériel. L'utilisation inadéquate (mauvaise utilisation, dégâts mécaniques, tension électrique incorrecte), sont exclus de la garantie. La garantie est invalidée en cas d'intervention par des personnes non-autorisées ou des stations de réparation non agréées.

Pour faire jouer la garantie, retournez l'appareil et ses accessoires, accompagnés de la facture d'achat, à votre distributeur agréé. Pour éviter des dégâts durant le transport il est recommandé d'utiliser l'emballage d'origine.

Votre droit légal de recours contre le vendeur n'est pas limité par cette garantie. La garantie peut être revendiquée dans tous les pays à l'extérieur des Etats-Unis à condition qu'aucune loi nationale n'en invalide les termes.

Déclaration de conformité pour la CEE



Ces appareils sont conformes aux exigences essentielles et aux autres dispositions pertinentes de les Directives 1999/5/EC, 89/336/EC et 73/23/EC. Vous trouvez cette déclaration dans la internet sous www.sennheiser.com.

Avant d'utiliser l'appareil, veuillez observer les dispositions légales en vigueur dans votre pays.

Piles et accus



Les accus fournis peuvent être recyclés. Jetez les accus usagés dans un conteneur de recyclage ou ramenez-les à votre revendeur. Afin de protéger l'environnement, déposez uniquement des accus complètement déchargés.

WEEE Déclaration



Votre produit Sennheiser a été conçu et fabriqué avec des matériaux et composants de haute qualité, susceptibles d'être recyclés et réutilisés. Ce symbole signifie que les appareils électriques et électroniques, lorsqu'ils sont arrivés en fin de vie, doivent être éliminés séparément des ordures ménagères.

Veuillez rapporter cet appareil à la déchetterie communale ou à un centre de recyclage. Vous contribuez ainsi à la préservation de l'environnement.



Sennheiser electronic GmbH & Co. KG
30900 Wedemark, Germany
Phone +49 (5130) 600 0
Fax +49 (5130) 600 300
www.sennheiser.com