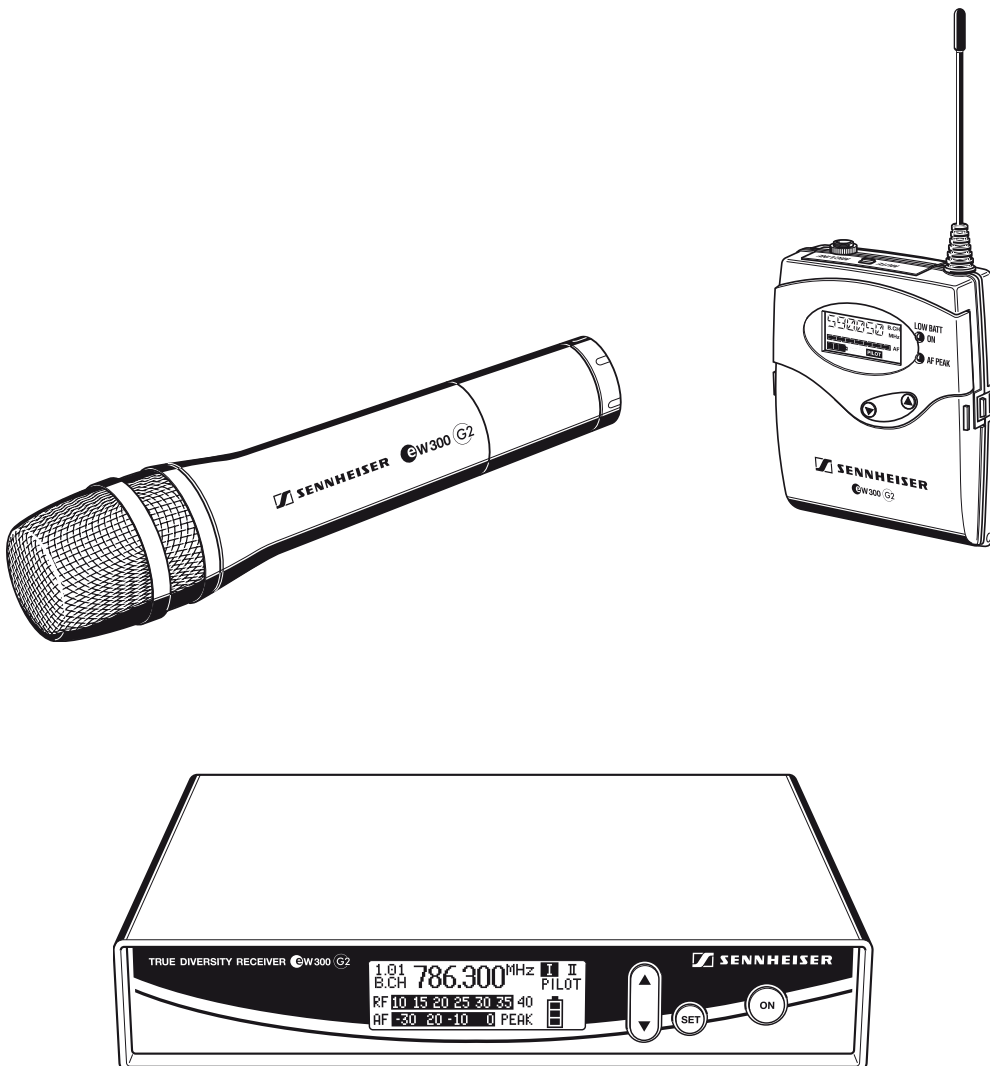


eW 300 G2

Notice d'emploi





Vous avez fait le bon choix !

Ces produits Sennheiser vous séduiront pendant de longues années par leur fiabilité, leur rentabilité et leur facilité d'emploi. C'est ce que garantit Sennheiser, fabricant réputé de produits électroacoustiques de grande valeur, fruits de compétences accumulées depuis plus de 60 ans.

Consacrez quelques minutes à la lecture de cette notice. Nous désirons en effet que vous puissiez profiter simplement et rapidement de cette technologie de pointe.

Sommaire

La série evolution wireless ew 300 G2	4
Le système de banque de canaux	4
Pour votre sécurité	5
Applications et contenu des sets	5
Vue d'ensemble des éléments de commande	6
Récepteur fixe EM 300 G2	6
Émetteur de poche SK 300 G2	7
Micro émetteur SKM 300 G2	8
Affichages sur le récepteur	9
Affichages sur les émetteurs	10
Mise en service	12
Récepteur fixe EM 300 G2	12
Émetteur de poche SK 300 G2	15
Micro émetteur SKM 300 G2	17
Utilisation quotidienne	18
Mettre des composants en marche/à l'arrêt	18
Mettre l'émetteur en sourdine	19
Activer/désactiver le verrouillage des touches	19
Le menu	20
Les touches	20
Vue d'ensemble des options	20
Utiliser le menu	21
Menu Récepteur	23
Menu Émetteur	26
Consignes de réglage pour le menu	28
Sélectionner la banque de canaux	28
Changer de canal	28
Régler les fréquences pour les canaux de la banque de canaux "U"	28
Vérifier si les banques de canaux contiennent des canaux libres (EM 300 G2 uniquement)	29
Le mode multi-canal	30
Régler la sensibilité (émetteurs uniquement)	30
Régler le niveau de la sortie audio (EM 300 G2 uniquement)	31
Régler le seuil de squelch (EM 300 G2 uniquement)	31
Sélectionner l'affichage standard	32
Entrer un nom	33
Rétablir les réglages d'usine de l'appareil	33
Activer/désactiver la transmission ou l'analyse du signal pilote	33
Activer/désactiver le verrouillage des touches	34
Régler le contraste de l'affichage graphique (EM 300 G2 uniquement)	34
Quitter le menu	34
En cas d'anomalies	35
Liste de contrôle des anomalies	35
Recommandations et conseils	36
Entretien et maintenance	37
Ceci est bon à savoir également	38
Réduction du bruit par HDX	38
Wireless - Installations de transmission sans fil	38
Systèmes anti-bruit (squelch)	39
Réception Diversity	39
Caractéristiques techniques	40
Brochage des connecteurs	41
Diagrammes polaires et diagrammes de fréquences des microphones/têtes de microphones	42
Accessoires	43
Déclarations du fabricant	44
Conditions de garantie	44
Déclaration de conformité pour la CEE	44
Piles et accus	44
WEEE Déclaration	44

La série evolution wireless ew 300 G2

Avec la série evolution wireless ew 300 G2, Sennheiser offre aux musiciens ainsi qu'aux amateurs de vidéo et de son des équipements de transmission haute fréquence modernes et techniquement sophistiqués, qui se distinguent par leur fiabilité et leur utilisation simple et confortable. Les différents émetteurs et récepteurs permettent de profiter d'une transmission audio sans fil de qualité studio. La sûreté de transmission de la série ew 300 G2 repose sur l'utilisation

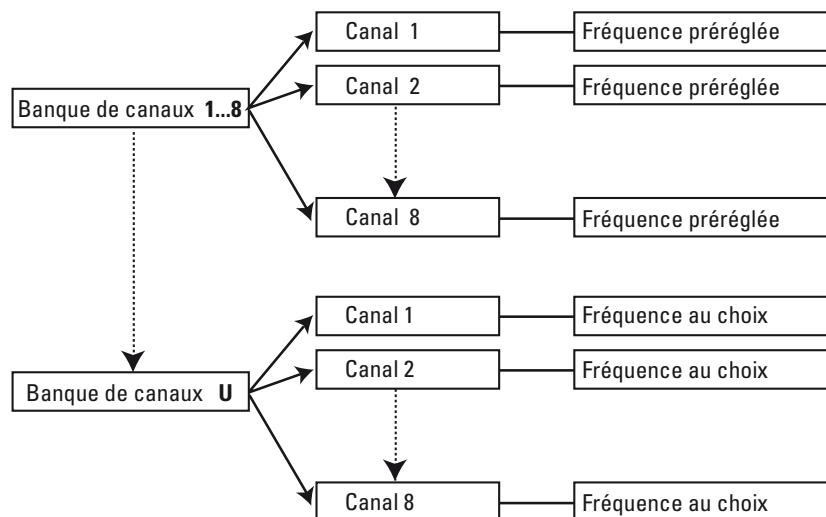
- de synthétiseurs PLL et de microprocesseurs optimisés
- du procédé de réduction du bruit **HDX**,
- de la transmission d'un signal pilote pour une fonction squelch sûre
- de la technique True-Diversity pour les récepteurs fixes
- et de la fonction de recherche des canaux de transmission libres.

Le système de banque de canaux

Cinq plages de fréquences avec respectivement 1440 fréquences d'émission/réception sont disponibles pour la transmission dans la bande UHF. Les sets de la série ew 300 G2 sont disponibles dans les variantes de plages de fréquences suivantes :

Plage A : 518 à 554 MHz
Plage B : 626 à 662 MHz
Plage C : 740 à 776 MHz
Plage D : 786 à 822 MHz
Plage E : 830 à 866 MHz

Tous les émetteurs et récepteurs possèdent neuf banques de canaux avec respectivement huit canaux.



Une fréquence d'émission ou de réception est réglée à l'usine dans les banques de canaux "1" à "8" sur chacun des huit canaux (voir le tableau des fréquences joint). Ces fréquences d'émission et de réception ne peuvent pas être modifiées et tiennent compte, entre autres, des dispositions légales en vigueur dans le pays. Dans la banque de canaux "U" (User Bank), vous pouvez régler et mémoriser des fréquences.

Grâce au pré-réglage des canaux dans les banques de canaux,

- la mise en service des sets est rapide et simple,
- plusieurs sets ne se perturbent pas réciproquement ("absence d'intermodulation").

Pour votre sécurité

N'ouvrez pas un appareil de votre propre initiative. La garantie est annulée pour les appareils ouverts à l'initiative du client !

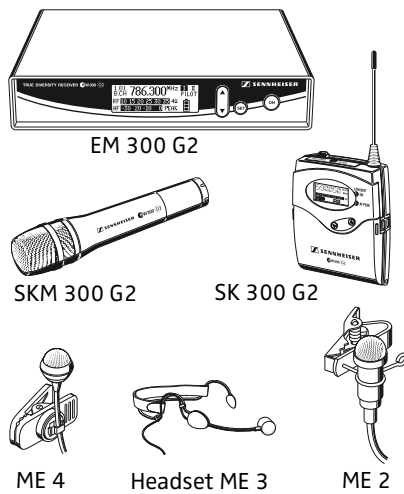
Eloignez l'appareil des chauffages et radiateurs et n'exposez pas l'appareil directement au soleil.

Utilisez cette installation uniquement dans des locaux secs.

Pour le nettoyage, il suffit d'essuyer de temps en temps l'appareil avec un chiffon légèrement humide. N'utilisez jamais de solvant ou de détergent.

Applications et contenu des sets

Applications



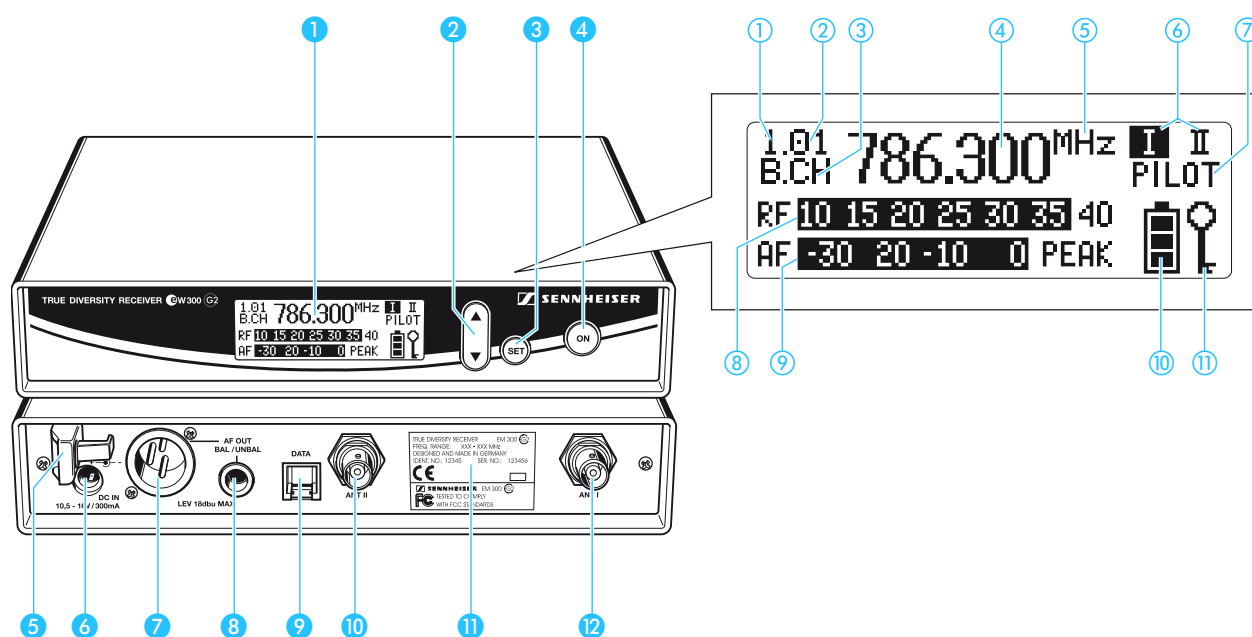
Set	Application
ew 312	Théâtre, animation (omnidirectionnel)
ew 322	Théâtre, animation (à faible rétroaction acoustique)
ew 352	Sport (aérobic), chant
ew 372	Instruments de musique
ew 335	Parole, chant
ew 345	Chant (à faible rétroaction acoustique)
ew 365	Chant, animation (à faible rétroaction acoustique)

Fournitures

Set	EM 300 G2	SK 300 G2	SKM 300 G2 avec tête de microphone MD 835 (dynamique, cardioïde)	SKM 300 G2 avec tête de microphone MD 845 (dynamique, super-cardioïde)	SKM 300 G2 avec tête de microphone ME 865 (condensateur, super-cardioïde)	Microphone cravate ME 2 (condensateur, omnidirectionnel)	Serre-tête ME 3 (condensateur, super-cardioïde)	Microphone cravate ME 4 (condensateur, cardioïde)	Bloc secteur NT2-1	2 piles	2 antennes telescopiques	Pince microphone	Câble pour instruments	Notice d'utilisation
ew 312	X	X				X			X	X	X			X
ew 322	X	X					X		X	X	X			X
ew 352	X	X					X		X	X	X			X
ew 372	X	X							X	X	X		X	X
ew 335	X		X						X	X	X	X		X
ew 345	X			X					X	X	X	X		X
ew 365	X				X				X	X	X	X		X

Vue d'ensemble des éléments de commande

Récepteur fixe EM 300 G2



Éléments de commande

- 1 Affichage graphique, fond éclairé
- 2 Touche à bascule ▲/▼, fond éclairé
- 3 Touche SET, fond éclairé
- 4 Touche ON, fond éclairé avec la fonction ESC (abandon) dans le menu
- 5 Clip de fixation pour le câble de raccordement du bloc secteur
- 6 Prise jack pour le raccordement du bloc secteur (DC IN)
- 7 Prise XLR-3 (mâle) pour la sortie audio symétrique (AF OUT BAL)
- 8 Prise jack 6,3 mm pour la sortie audio asymétrique (AF OUT UNBAL)
- 9 Interface de maintenance (DATA)
- 10 Prise BNC, entrée d'antenne II (ANT II)
- 11 Plaque signalétique
- 12 Prise BNC, entrée d'antenne I (ANT I)

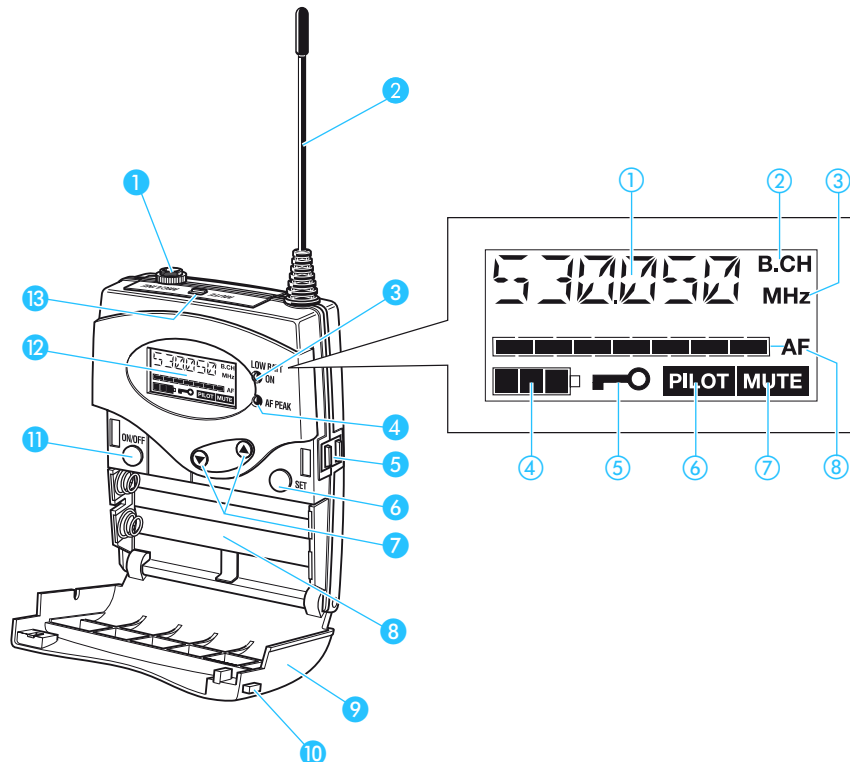
Affichages sur l'afficheur à cristaux liquides

- 1 Affichage de la banque de canaux "1...8, U"
- 2 Affichage du numéro de canal "1...8"
- 3 Symbole pour l'affichage de la banque de canaux et du numéro de canal "B.CH"
- 4 Affichage alphanumérique
- 5 Symbole pour l'affichage de la fréquence "MHz"
- 6 Affichage Diversity (antenne I ou antenne II active)
- 7 Affichage "PILOT" (analyse du signal pilote activée)
- 8 Affichage du niveau du signal radio "RF"
- 9 Affichage du niveau audio "AF" avec affichage de saturation "PEAK"
- 10 Affichage à quatre positions de l'état des piles de l'émetteur capté
- 11 Symbole d'activation du verrouillage des touches

Remarque :

Autres affichages voir "Sélectionner l'affichage standard" page 32

Emetteur de poche SK 300 G2



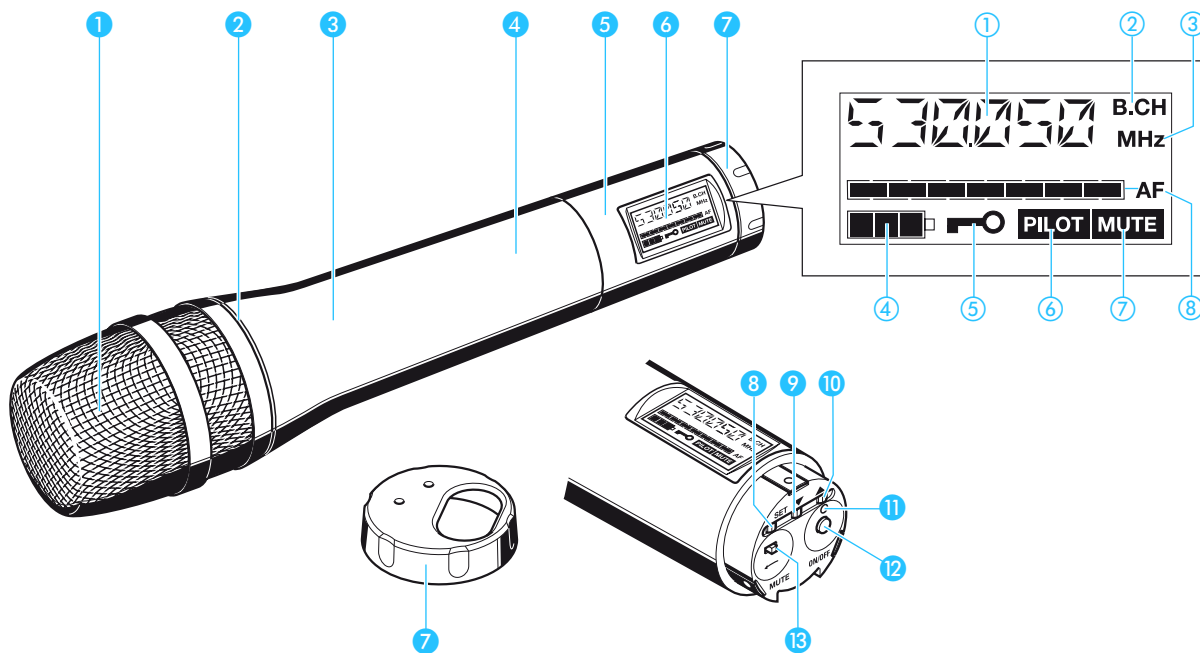
Éléments de commande

- ① Entrée microphone et instruments (MIC/LINE)
prise jack 3,5 mm
- ② Antenne
- ③ Affichage de service et d'état des piles,
LED rouge (ON/LOW BAT)
- ④ Affichage de saturation audio, LED jaune
(AF-PEAK)
- ⑤ Contacts de charge
- ⑥ Touche **SET**
- ⑦ Touche à bascule ▼/▲ (DOWN/UP)
- ⑧ Compartiment à piles
- ⑨ Couvercle
- ⑩ Touche de déverrouillage
- ⑪ Touche **ON/OFF**
avec la fonction ESC (abandon) dans le menu
- ⑫ Afficheur à cristaux liquides
- ⑬ Commutateur de mise en sourdine **MUTE**

Affichages sur l'afficheur à cristaux liquides

- ① Affichage alphanumérique
- ② Symbole pour l'affichage de la banque de canaux
et du numéro de canal "B.CH"
- ③ Symbole pour l'affichage de la fréquence "MHz"
- ④ Affichage à quatre positions de l'état des piles
- ⑤ Symbole d'activation du verrouillage des touches
- ⑥ Affichage "PILOT"
(transmission du signal pilote activée)
- ⑦ Affichage "MUTE"
(l'entrée audio est mise en sourdine)
- ⑧ Affichage à sept positions du niveau audio "AF"

Micro émetteur SKM 300 G2



Éléments de commande

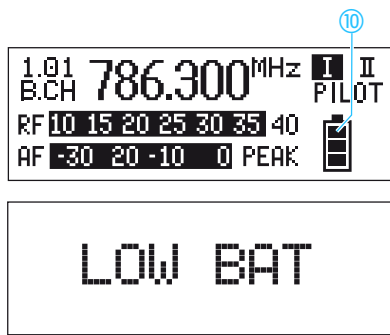
- ① Grille de protection de la capsule
- ② Anneau d'identification codé en couleur pour la tête de microphone montée
vert : tête de microphone MD 835
bleu : tête de microphone MD 845
rouge : tête de microphone ME 865
- ③ Corps du micro émetteur
- ④ Compartiment à piles (invisible de l'extérieur)
- ⑤ Afficheur
- ⑥ Afficheur à cristaux liquides
- ⑦ Capuchon rotatif pour la protection des éléments de commande ;
touches, commutateurs et témoins accessibles après la rotation du capuchon :
 - ⑧ Touche **SET**
 - ⑨ Touche ▼ (DOWN)
 - ⑩ Touche ▲ (UP)
 - ⑪ Affichage de service et d'état des piles, LED rouge (ON/LOW BAT)
 - ⑫ Touche **ON/OFF**
avec la fonction ESC (abandon) dans le menu
 - ⑬ Commutateur de mise en sourdine **MUTE**

Affichages sur l'afficheur à cristaux liquides

- ① Affichage alphanumérique
- ② Symbole pour l'affichage de la banque de canaux et du numéro de canal "B.CH"
- ③ Symbole pour l'affichage de la fréquence "MHz"
- ④ Affichage à quatre positions de l'état des piles
- ⑤ Symbole d'activation du verrouillage des touches
- ⑥ Affichage "PILOT"
(transmission du signal pilote activée)
- ⑦ Affichage "MUTE"
(microphone est mis en sourdine)
- ⑧ Affichage à sept positions du niveau audio "AF"

Affichages sur le récepteur

Télé-affichage pile de l'émetteur capté



Sur l'écran du récepteur EM 300 G2, l'affichage à quatre positions ⑩ vous informe sur l'état de charge des piles ou du pack accu BA 2015 de l'émetteur capté :

3 segments

Charge env. 100%

2 segments

Charge env. 70%

1 segment

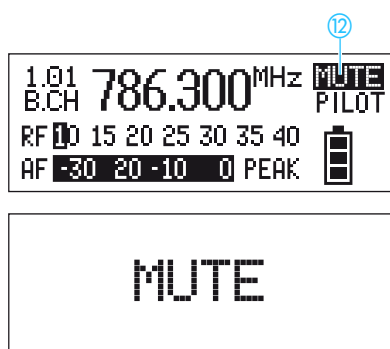
Charge env. 30%

Clignotement du symbole pile

LOW BAT

En plus, le texte "LOW BAT" éclairé sur fond rouge apparaît en alternance avec l'affichage standard.

Affichage MUTE

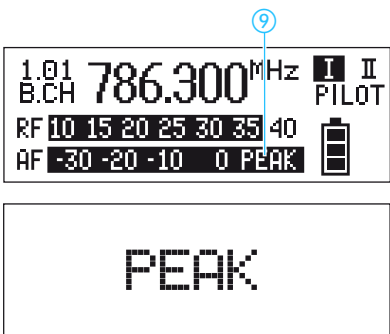


Sur l'écran du récepteur, "MUTE" ⑫ s'affiche et le fond éclairé de l'affichage standard vire du vert au rouge. En plus, le texte "MUTE" apparaît en alternance avec l'affichage standard quand

- le signal radio de l'émetteur capté est trop faible
- l'émetteur capté a été mis en sourdine (lorsque la transmission ou l'analyse du signal pilote est activée).

Affichage de la sensibilité de l'émetteur capté

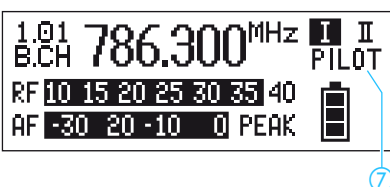
L'affichage du niveau audio (AF) montre la sensibilité de l'émetteur capté.



Si le niveau d'entrée audio est trop élevé sur l'émetteur, le récepteur indique le niveau maximal sur l'affichage du niveau audio (AF) ⑨.

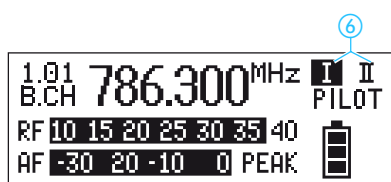
Si l'émetteur est saturé plus souvent ou sur une longue période, le texte "PEAK" éclairé sur fond rouge apparaît en alternance avec l'affichage standard.

Affichage signal pilote



L'affichage "PILOT" ⑦ est allumé quand l'analyse du signal pilote est activée (voir "Activer/désactiver la transmission ou l'analyse du signal pilote" page 33).

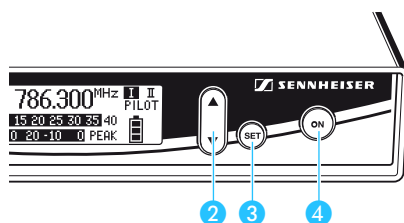
Affichage Diversity



Le récepteur EM 300 G2 utilise le procédé True-Diversity (voir "Réception Diversity" page 39).

L'affichage Diversity (6) est allumé si le circuit récepteur I (donc l'antenne 1) ou le circuit récepteur II (donc l'antenne 2) est actif.

Eclairage de fond des touches



En mode veille, la touche ON (4) est éclairée sur fond rouge. Quand le récepteur est allumé, la touche SET (3) et la touche à bascule (2) ▲/▼ sont en plus éclairées sur fond vert.

Affichages sur les émetteurs

Témoins de fonctionnement et d'état des piles

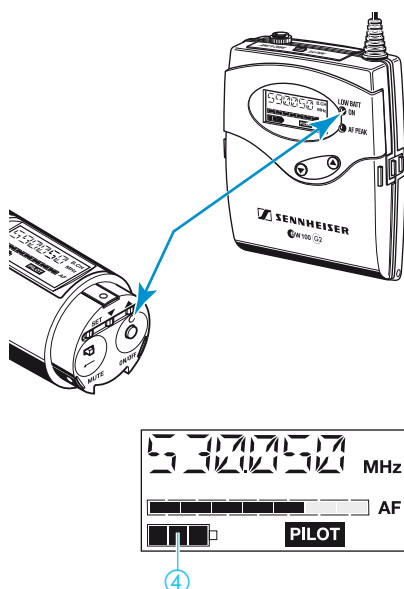
La LED rouge (LOW BAT/ON) vous informe sur l'état de fonctionnement momentané de l'émetteur :

LED rouge allumée : L'émetteur est en marche et la charge des piles ou du pack accu BA 2015 est suffisante.

LED rouge clignotante : La charge des piles ou du pack accu BA 2015 ne suffit plus que pour une brève durée de fonctionnement (LOW BAT) !

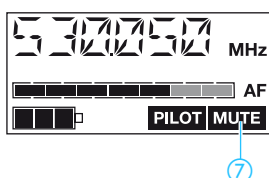
L'affichage à quatre positions (4) de l'afficheur fournit également des informations sur la charge des piles ou du pack accu BA 2015 :

3 segments	Charge env. 100%
2 segments	Charge env. 70%
1 segment	Charge env. 30%
Clignotement du symbole pile	LOW BAT



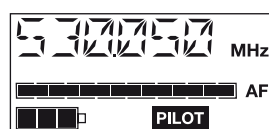
Affichage MUTE

Si l'émetteur a été mis en sourdine, l'affichage "MUTE" (7) (voir "Mettre l'émetteur en sourdine" page 19) apparaît sur l'afficheur.

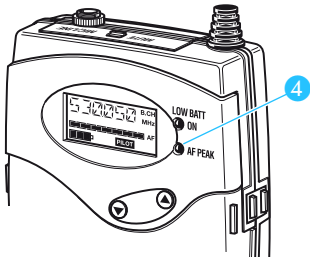


Affichage de la sensibilité

L'affichage du niveau audio (AF) montre la sensibilité de l'émetteur. Si le niveau d'entrée audio est trop élevée sur l'émetteur, l'affichage du niveau audio (AF) indique le niveau maximal.

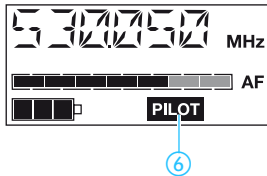


Témoin Peak (SK 300 G2 uniquement)



L'émetteur SK 300 G2 possède à l'avant une LED jaune (AF PEAK) ④. Elle s'allume lorsque le niveau d'entrée audio est trop élevé (AF-Peak) et que l'émetteur est saturé. En même temps, l'affichage du niveau audio (AF) indique le niveau maximal pendant toute la durée de la saturation.

Affichage signal pilote



L'affichage "PILOT" ⑥ est allumé quand l'analyse du signal pilote est activée (voir "Activer/désactiver la transmission ou l'analyse du signal pilote" page 33).

Eclairage de fond de l'afficheur

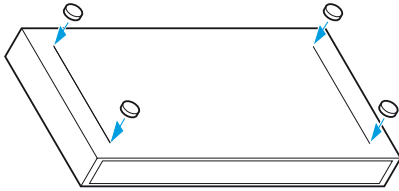
Le fond de l'afficheur reste éclairé pendant env. 15 secondes lorsqu'une touche a été actionnée.

Mise en service

Récepteur fixe EM 300 G2

Monter les pieds de l'appareil

Quatre pieds autocollants en caoutchouc souple sont joints pour empêcher l'appareil de glisser sur la surface sur laquelle il est posé.



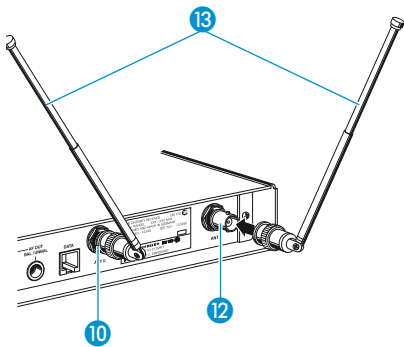
- ▶ Nettoyez le dessous de l'appareil aux endroits où vous souhaitez coller les pieds.
- ▶ Collez les pieds de la manière indiquée sur l'illustration ci-contre.

Attention !

Les surfaces des meubles sont traitées avec des laques, des vernis brillants ou des plastiques susceptibles de présenter des taches au contact d'autres matières plastiques. C'est pourquoi nous ne pouvons pas exclure une décoloration des matières plastiques que nous utilisons, malgré un contrôle minutieux.

Raccorder les antennes

Les antennes télescopiques fournies se montent rapidement et facilement. Elles conviennent pour toutes les applications dans lesquelles il s'agit de mettre en service un système de transmission sans fil dans de bonnes conditions de réception sans gros travail d'installation.

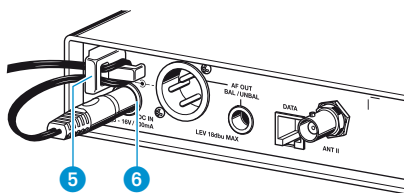


- ▶ Raccordez les deux antennes télescopiques aux prises BNC 10 et 12 à l'arrière de l'appareil.
- ▶ Ouvrez les antennes télescopiques 13 et orientez-les vers le haut en formant un V.

Utilisez des antennes déportées si les conditions de réception à l'emplacement du récepteur ne sont pas optimales. Celles-ci sont disponibles en accessoires.

Raccorder le bloc secteur

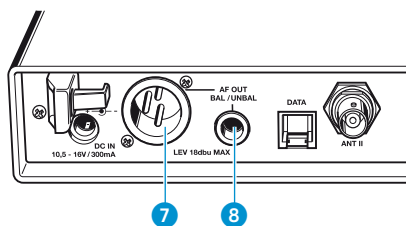
Le récepteur fixe est alimenté par un bloc secteur.



- ▶ Faites passer le câble dans le clip de fixation 5.
- ▶ Enfichez la fiche jack du bloc secteur dans la prise 6.

Raccorder un amplificateur/une table de mixage

La prise XLR 7 et la prise jack 6,3 mm 8 sont branchées en parallèle. Vous pouvez donc raccorder simultanément deux appareils (par ex. un amplificateur, une table de mixage) au récepteur fixe. Le réglage du niveau audio est commun aux deux prises.



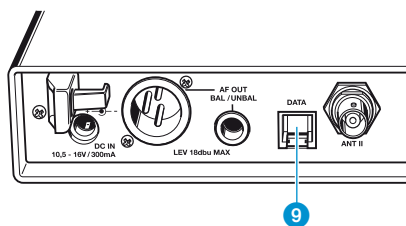
- ▶ Raccordez l'amplificateur/la table de mixage à la prise XLR 7 ou la prise jack 6,3 mm 8.

Détails sur le brochage symétrique et asymétrique du connecteur voir "Brochage des connecteurs" page 41.

- ▶ Dans le menu du récepteur, adaptez le niveau de la sortie audio (AF OUT) au niveau d'entrée de l'amplificateur ou de la table de mixage (voir "Régler le niveau de la sortie audio (EM 300 G2 uniquement)" page 31).

Interface de maintenance

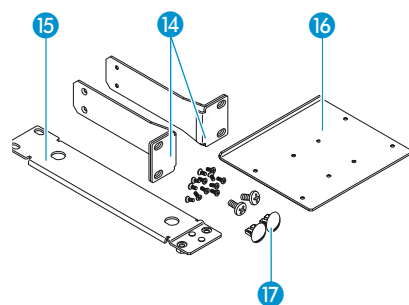
L'interface de maintenance 9 sert uniquement à des fins de maintenance.



Montage en rack et montage des antennes à l'avant (accessoires)

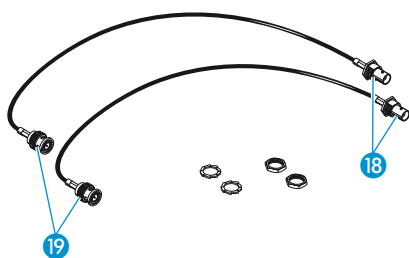
Pour monter un ou deux récepteurs dans un rack 19", il vous faut le kit de montage en rack GA 2 (accessoire en option), dont la composition est la suivante :

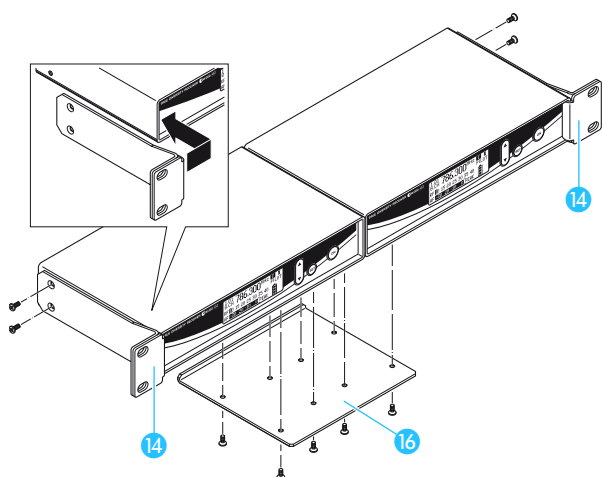
- 2 équerres de montage 14
- 1 rail de jonction 15
- 1 pièce de jonction 16
- 2 caches pour le passage des antennes 17
- 12 vis cruciformes M 3x6
- 2 vis cruciformes M 6x10



Si vous n'avez installé qu'un seul récepteur dans un rack, vous pouvez, à l'aide du kit de montage d'antennes à l'avant AM 2 (accessoire en option), faire sortir le raccordement d'antenne du récepteur à l'avant du rack. La composition du kit de montage d'antennes à l'avant AM 2 est la suivante :

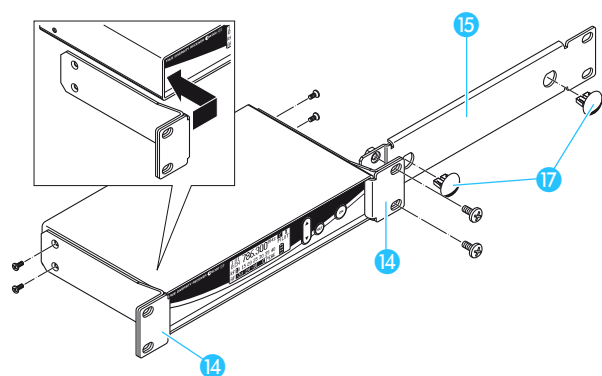
- 2 prolongateurs BNC avec respectivement une prise BNC vissante 18 et une fiche BNC 19
- 2 rondelles
- 2 écrous





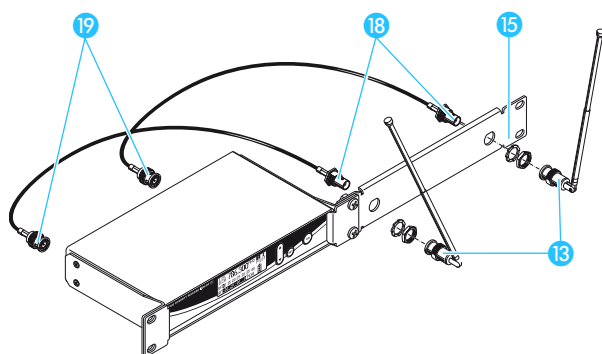
Deux récepteurs fixes sont placés côte à côte dans un rack.

- ▶ Posez les deux récepteurs retournés côte à côte sur une surface plane.
- ▶ Positionnez la pièce de jonction 16 au-dessus des trous sur le dessous des récepteurs.
- ▶ Vissez la pièce de jonction 16 avec huit vis cruciformes (M 3x6).
- ▶ Accrochez les deux équerres de montage 14 à l'avant du récepteur.
- ▶ Vissez-les avec respectivement deux vis cruciformes (M 3x6).
- ▶ Glissez les récepteurs dans le rack 19".
- ▶ Vissez les équerres de montage 14 au rack.



Si vous ne montez qu'un seul récepteur, montez le rail de jonction 15 à la place du deuxième récepteur.

- ▶ Accrochez les deux équerres de montage 14 à l'avant du récepteur et vissez-les avec respectivement deux vis cruciformes (M 3x6).
- ▶ Vissez le rail de jonction 15 à l'une des deux équerres de montage 14 avec deux vis cruciformes (M 6x10).
- ▶ Si vous ne montez pas les antennes à l'avant, enfoncez les deux caches 17 dans les passages pour les antennes.
- ▶ Glissez le récepteur dans le rack 19".
- ▶ Vissez les équerres de montage 14 au rack.



Procédez de la manière suivante pour faire sortir le raccordement d'antenne du récepteur à l'avant du rack à l'aide du kit de montage pour antennes AM2 :

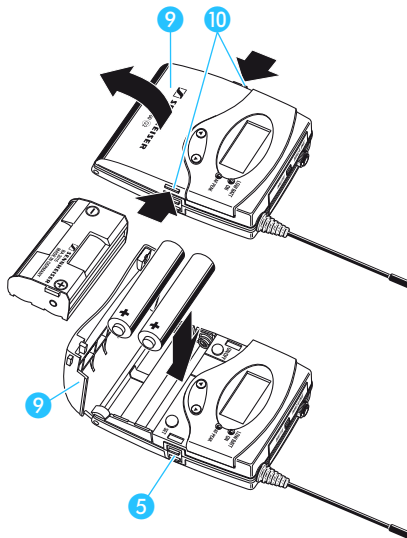
- ▶ Vissez les deux prises BNC 18 des prolongateurs BNC avec les rondelles et les écrous au rail de jonction 15 comme sur l'illustration ci-contre.
- ▶ Raccordez les deux fiches BNC 19 aux prises BNC 10 et 12 sur le récepteur.
- ▶ Glissez le récepteur dans le rack 19".
- ▶ Vissez les équerres de montage 14 au rack.
- ▶ Raccordez les deux antennes télescopiques 13 aux deux prises BNC 18.
- ▶ Ouvrez les antennes télescopiques et orientez-les vers le haut en formant un V.

Emetteur de poche SK 300 G2

Mettre en place et changer les piles

L'émetteur de poche SK 300 G2 exige deux piles (piles rondes AA, 1,5 V).

- ▶ Enfoncez les deux touches de déverrouillage 10 et ouvrez le couvercle du compartiment à piles 9.
- ▶ Insérez les deux piles comme sur l'illustration ci-contre. Observez la polarité.
- ▶ Fermez le compartiment à piles. Le couvercle 9 s'enclenche de manière audible.



Mettre en place et charger les accus

Vous pouvez aussi faire marcher l'émetteur de poche avec le pack accu rechargeable Sennheiser BA 2015. Logez le pack accu à la place des piles dans le compartiment à piles suivant la description ci-dessus.

Sur les faces minces, l'émetteur est pourvu de deux contacts de charge 5 et d'un contact sonde. Vous n'avez pas besoin de retirer le pack accu pour le charger. Insérez l'émetteur de poche dans le chargeur L 2015 (cf. notice d'utilisation du chargeur L 2015).

Remarque :

Pour la meilleure fiabilité possible, il est recommandé d'utiliser uniquement le pack accu BA 2015 si l'appareil doit être alimenté par accu. Chargez le pack accu toujours avec le chargeur L 2015. Les deux sont disponibles comme accessoires optionnels.

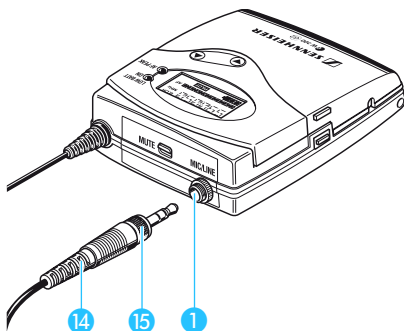
Le pack accu intègre un capteur. Celui-ci est interrogé par l'électronique du récepteur et du chargeur par le biais d'un troisième contact. Le capteur est impératif pour les fonctions de commande suivantes :

- Prise en compte des différentes caractéristiques de tension des cellules primaires (piles) et accus. Affichage d'état des piles, transmission d'état des piles aux récepteurs stationnaires et seuils d'arrêt à la fin du service sont corrigés en conséquence. Les cellules accu ne sont pas détectées comme accus à cause du capteur manquant.
- Surveillance de la température du pack accu BA 2015 lors de la charge dans le chargeur L 2015.
- Empêchement d'une charge inadmissible en cas d'utilisation de cellules primaires (piles). En raison du capteur manquant, les cellules accu ne sont pas chargées non plus dans le chargeur L 2015.

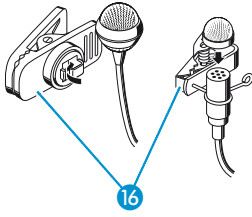
Raccorder un câble de microphone ou d'instrument

L'entrée audio accepte aussi bien les microphones à électrets que des instruments de musique (par ex. une guitare). L'alimentation en CC pour les microphones à électrets se fait par l'intermédiaire de la prise.

- ▶ Branchez la fiche jack 3,5 mm 14 du câble du microphone ou de l'instrument sur la prise jack 3,5 mm (MIC/LINE) 1.
- ▶ Vissez l'écrou raccord 15.
- ▶ Dans le menu, réglez la sensibilité de l'entrée audio (voir "Régler la sensibilité (émetteurs uniquement)" page 30).

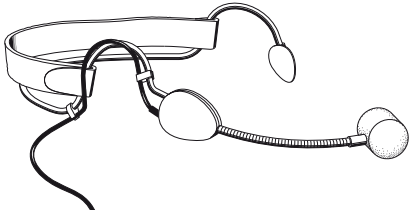


Fixer les microphones



- ▶ Fixez les microphones ME 2 ou ME 4 au vêtement, par ex. au revers de la veste, à l'aide des clips 16.
- ▶ Placez le casque serre-tête ME 3 de manière à ce qu'il tienne sur la tête de manière confortable et sûre.

Positionner les microphones

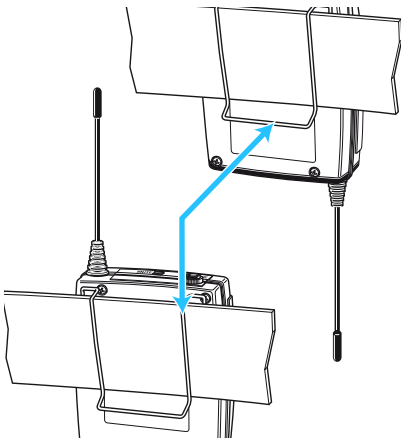


Les microphones ME 3 et ME 4 sont des microphones directionnels. Positionnez-les de manière à ce que leur axe de directivité soit dirigé vers la source sonore (par ex. la bouche).

En revanche, le ME 2 est omnidirectionnel. Il est donc inutile de le diriger avec une grande précision mais il doit être fixé aussi près que possible de la source sonore.

Choisissez la sensibilité adaptée à chaque microphone (voir "Régler la sensibilité (émetteurs uniquement)" page 30).

Fixer l'émetteur de poche à un vêtement

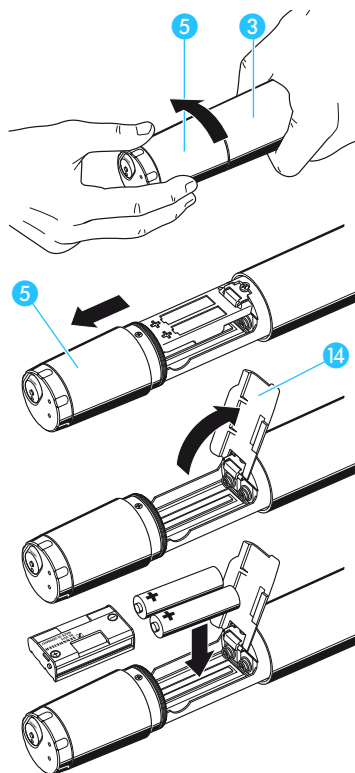


Le clip ceinture permet par exemple de fixer l'émetteur de poche au pantalon.

Vous pouvez également fixer l'émetteur de poche à un vêtement en dirigeant l'antenne vers le bas. Pour ce faire, retirez le clip de ceinture et remettez-le en place après l'avoir tourné de 180°.

Un sac de ceinture est disponible en accessoire pour protéger l'émetteur de poche de l'humidité.

Micro émetteur SKM 300 G2



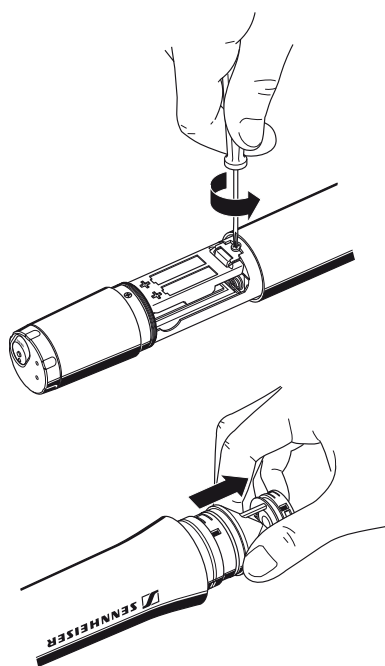
Mettre en place et changer les piles

Vous pouvez alimenter le micro émetteur avec des piles (piles rondes AA, 1,5 V) ou avec le pack accu rechargeable Sennheiser BA 2015.

- ▶ Dévissez la partie du micro portant l'afficheur 5 dans le sens de la flèche (sens inverse des aiguilles d'une montre) du corps du microphone 3.
- ▶ Retirez la partie portant l'afficheur 5 jusqu'en butée.
- ▶ Ouvrez le couvercle 14 du compartiment à piles.
- ▶ Mettez en place les piles ou le pack accu BA 2015 comme indiqué sur le logement à piles. Observez la polarité.
- ▶ Fermez le couvercle 14.
- ▶ Glissez le compartiment à piles dans le corps du microphone émetteur.
- ▶ Revissez la partie portant l'afficheur.

Remarque :

Pour des informations importants sur la charge du pack accu, voir "Mettre en place et changer les piles" page 15.



Changer la tête de microphone

- ▶ Retirez d'abord les piles ou le pack accu en procédant de la manière décrite et laissez le microphone ouvert.
- ▶ Dévissez la grille de protection.
- ▶ Dévissez la vis de fixation et posez-la de côté.
- ▶ Retirez la capsule comme indiqué sur l'illustration. Ne touchez ni les contacts, ni la membrane !
- ▶ Insérez l'autre capsule.
- ▶ Fixez impérativement la capsule avec la vis de fixation.

Remarque :

La vis de fixation bloque mécaniquement la capsule du microphone. En l'absence de vis de fixation, des dysfonctionnements du micro émetteur peuvent se produire dans des conditions d'utilisation difficiles.

- ▶ Vissez également la grille de protection qui correspond à la nouvelle tête de microphone.
- ▶ Mettez en place les piles ou le pack accu.
- ▶ Fermez le corps du microphone et remettez celui-ci en service.

Remarque :

La capsule et la grille de protection avec la pièce en mousse forment une unité acoustique et doivent toujours être changées ensemble. Pour faciliter leur différenciation, les têtes de microphones sont repérées par des anneaux de couleur (vert : MD 835, bleu : MD 845, rouge : ME 865).

Utilisation quotidienne

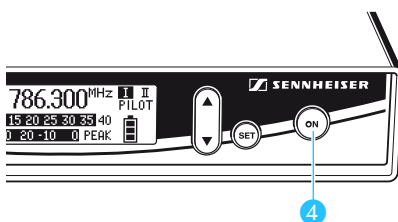
Mettre des composants en marche/à l'arrêt

Vous ne pouvez mettre les émetteurs et le récepteur de la série ew 300 G2 à l'arrêt que si l'afficheur comporte l'affichage standard. Dans le menu, la touche ON (EM300 G2) ou ON/OFF (émetteur) a une fonction ESC (abandon), c'est à dire que l'entrée est abandonnée et vous retournez à l'affichage standard sans qu'aucune modification n'ait été effectuée.

Remarque :

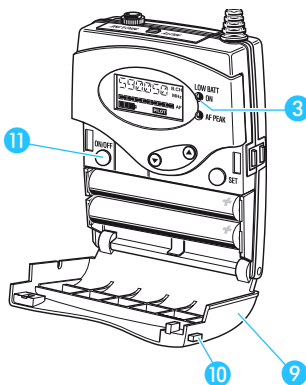
Retirez les piles ou le pack accu de l'émetteur ou du récepteur si les appareils restent inutilisés pendant une durée prolongée.

Mettre le récepteur fixe EM 300 G2 en marche et à l'arrêt



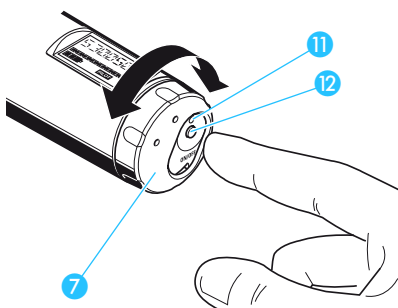
- ▶ Appuyez sur la touche ON 4 pour mettre le récepteur en marche.
- ▶ Pour mettre le récepteur à l'arrêt, maintenez la touche ON enfoncée jusqu'à ce que l'afficheur indique "OFF".

Mettre l'émetteur de poche en marche/à l'arrêt



- ▶ Enfoncez les deux touches de déverrouillage 10 et ouvrez le couvercle du compartiment à piles 9.
- ▶ Appuyez sur la touche ON/OFF 11 pour mettre l'émetteur de poche en marche. La LED rouge 3 s'allume.
- ▶ Pour mettre l'émetteur de poche à l'arrêt, maintenez la touche ON/OFF 11 enfoncée jusqu'à ce que l'afficheur indique "OFF". La LED rouge 3 s'éteint.
- ▶ Fermez le compartiment à piles. Le couvercle 9 s'enclenche de manière audible.

Mettre le micro émetteur en marche et à l'arrêt

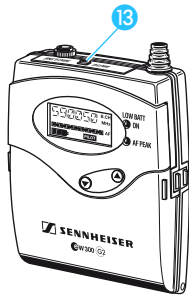


- ▶ Tournez le capuchon 7 au bas du micro émetteur dans la position qui permet de voir la touche ON/OFF 12.
- ▶ Appuyez sur la touche ON/OFF pour mettre le micro émetteur en marche. La LED rouge 11 s'allume.
- ▶ Pour mettre le micro émetteur à l'arrêt, maintenez la touche ON/OFF 12 enfoncée jusqu'à ce que l'afficheur indique "OFF". La LED rouge 11 s'éteint.

Mettre l'émetteur en sourdine

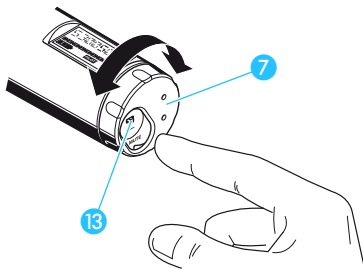
Les deux émetteurs possèdent un commutateur de mise en sourdine **MUTE**, qui coupe le signal audio transmis. L'émetteur reste cependant en service.

Mettre l'émetteur de poche SK 300 G2 en sourdine



- ▶ Glissez le commutateur de mise en sourdine **MUTE** 13 sur la position 'MUTE'. L'afficheur de l'émetteur indique "MUTE". Si le signal pilote est activé sur l'émetteur et le récepteur, l'afficheur du récepteur correspondant indique "MUTE".
- ▶ Pour que le signal audio soit de nouveau transmis, glissez le commutateur **MUTE** en arrière.

Mettre le micro émetteur SKM 300 G2 en sourdine



- ▶ Tournez le capuchon 7 au bas du micro émetteur dans la position qui permet de voir le commutateur **MUTE** 13.
- ▶ Glissez le commutateur **MUTE** sur la position 'MUTE'. L'afficheur de l'émetteur indique "MUTE". Si le signal pilote est activé sur l'émetteur et le récepteur, l'afficheur du récepteur correspondant indique "MUTE".
- ▶ Pour que le signal audio soit de nouveau transmis, glissez le commutateur **MUTE** en arrière.

Activer/désactiver le verrouillage des touches

Le récepteur et les émetteurs possèdent un verrouillage des touches que vous pouvez activer et désactiver dans le menu (voir "Activer/désactiver le verrouillage des touches" page 34). Le verrouillage des touches empêche une mise à l'arrêt fortuite d'un émetteur ou d'un récepteur durant le fonctionnement ou la modification des réglages.

Le menu

La série Sennheiser evolution wireless ew 300 G2 se distingue par l'utilisation identique, intuitive. Il devient ainsi possible d'intervenir dans le fonctionnement même en situation de stress, comme sur scène ou en cours d'émission.

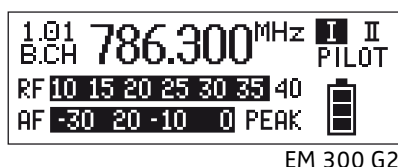
Les touches

Touches	Mode	Fonction de la touche dans le mode respectif
ON/OFF ou ON (EM 300 G2 uniquement)	Affichage standard	Activer/désactiver l'émetteur ou le récepteur
	Menu	Abandonner la saisie et retourner à l'affichage standard
	Zone d'entrée	Abandonner la saisie et retourner à l'affichage standard
SET	Affichage standard	Aller de l'affichage standard au menu
	Menu	Aller du menu à la zone d'entrée d'une option sélectionnée
	Zone d'entrée	Mémoriser les réglages et retourner au menu
▲/▼	Affichage standard	Sans fonction
	Menu	Aller à l'option précédente (▲) ou suivante (▼)
	Zone d'entrée	Modifier les valeurs d'une option : Sélection possible (▲/▼)

Vue d'ensemble des options

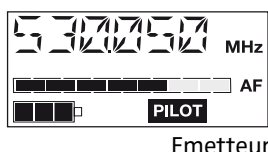
Récepteur		Emetteur	
Affichage	Fonction de l'option	Affichage	Fonction de l'option
Bank	Changer de banque de canaux	BANK	Changer de banque de canaux
Channel	Changer de canal dans la banque de canaux	CHAN	Changer de canal dans la banque de canaux
Tune	Régler la fréquence de réception pour la banque de canaux "U" (User Bank)	TUNE	Régler la fréquence d'émission pour la banque de canaux "U" (User Bank)
—	—	SENSIT	Régler la sensibilité (AF)
Scan	Vérifier les fréquences libres d'une banque de canaux	—	—
AF Out	Régler le niveau de la sortie audio	—	—
Squelch	Régler le seuil de squelch	—	—
Display	Commuter l'affichage standard	DISPLY	Commuter l'affichage standard
Name	Entrer le nom du récepteur	NAME	Entrer le nom de l'émetteur
Reset	Rétablir tous les réglages d'usine	RESET	Rétablir tous les réglages d'usine
Pilot	Activer/désactiver l'analyse du signal pilote	PILOT	Activer/désactiver la transmission du signal pilote
Lock	Activer/désactiver le verrouillage des touches	LOCK	Activer/désactiver le verrouillage des touches
LCD Contr	Régler le contraste de l'afficheur	—	—
Exit	Quitter le menu et retourner à l'affichage standard	EXIT	Quitter le menu et retourner à l'affichage standard

Utiliser le menu

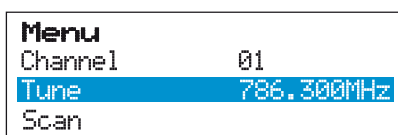


Ce chapitre décrit, à l'exemple de l'option "Tune", la manière d'effectuer des réglages dans le menu.

Lorsque l'appareil a été mis en marche, l'affichage standard apparaît.



Aller au menu



- ▶ Appuyez sur la touche **SET**. Vous passez alors de l'affichage standard au menu. La dernière option utilisée apparaît. Sur le récepteur, le réglage courant s'affiche en plus.



Sélectionner une option

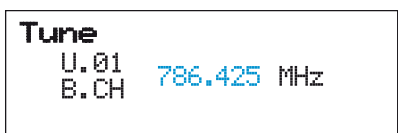


- ▶ Sélectionnez avec les touches ▲/▼ l'option dans laquelle vous souhaitez effectuer des réglages.

- ▶ Appuyez sur la touche **SET** pour accéder à la zone d'entrée de l'option. Sur les émetteurs clignote le réglage courant, qui peut être changé. Sur le récepteur, le nom de l'option et le réglage courant sont affichés.



Modifier les réglages



- ▶ Modifiez le réglage avec les touches ▲/▼.
Avec une brève pression sur la touche, la valeur suivante ou précédente est affichée. Si vous maintenez la touche ▲ ou ▼ enfoncée dans les options "Channel", "Tune" et "Name", la valeur affichée change en continu (fonction de répétition). La valeur souhaitée peut ainsi être atteinte rapidement et facilement dans les deux directions. Sur les deux émetteurs, la valeur réglée clignote jusqu'à ce qu'elle ait été mémorisée.



Mémoriser les entrées



- ▶ Appuyez sur la touche **SET** pour mémoriser durablement un réglage. L'afficheur indique "Stored" à titre de confirmation. La dernière option utilisée est ensuite de nouveau affichée.

En règle générale, les réglages sont pris en compte immédiatement dans toutes les options. A l'exception des options "BANK", "CHAN", "TUNE" et "RESET" des émetteurs et de l'option "Reset" du récepteur. Les modifications n'y prennent effet qu'après leur mémorisation et l'affichage de "Stored".





Menu
Lock
Exit
Bank 1



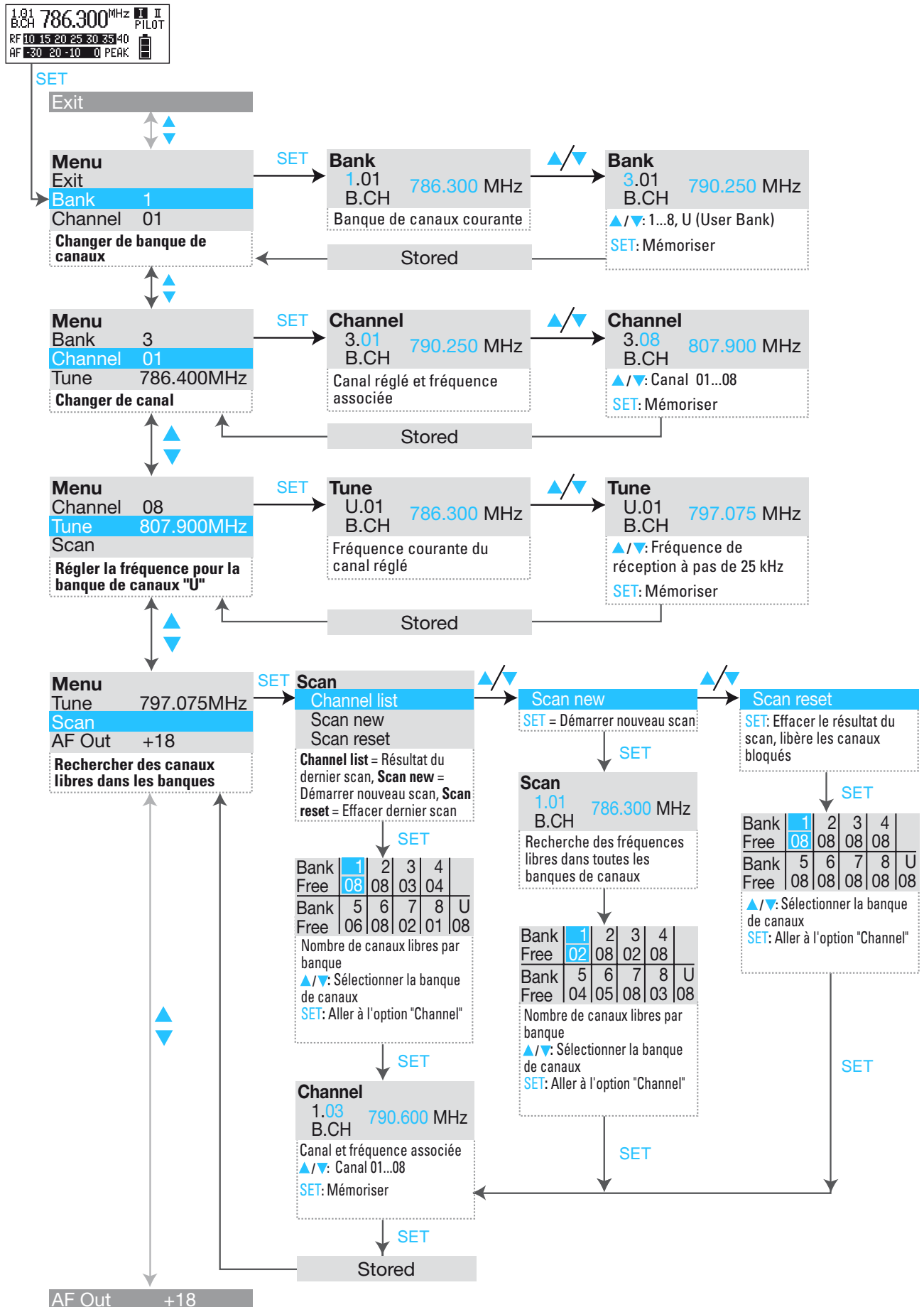
EXIT

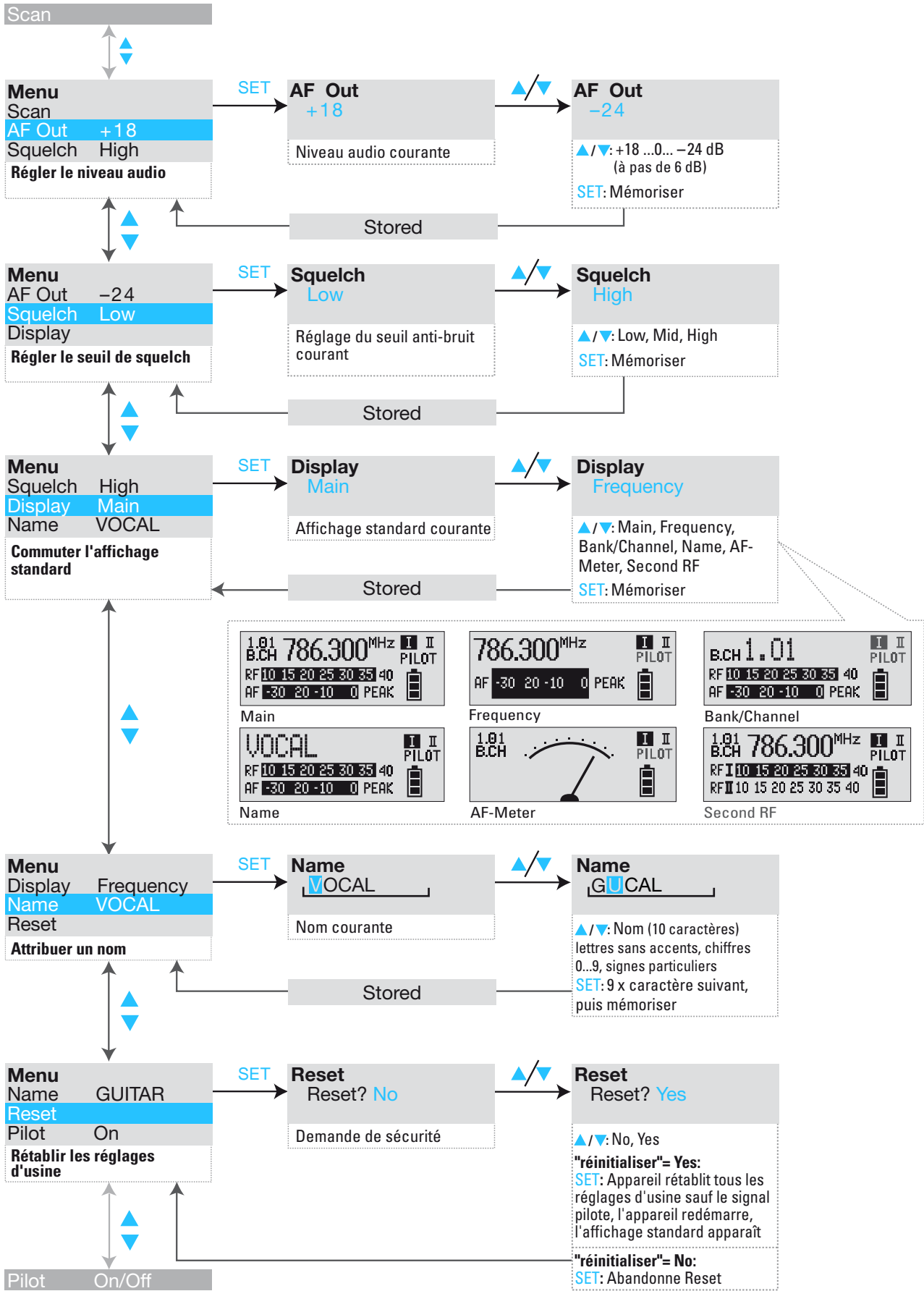
Quitter le menu

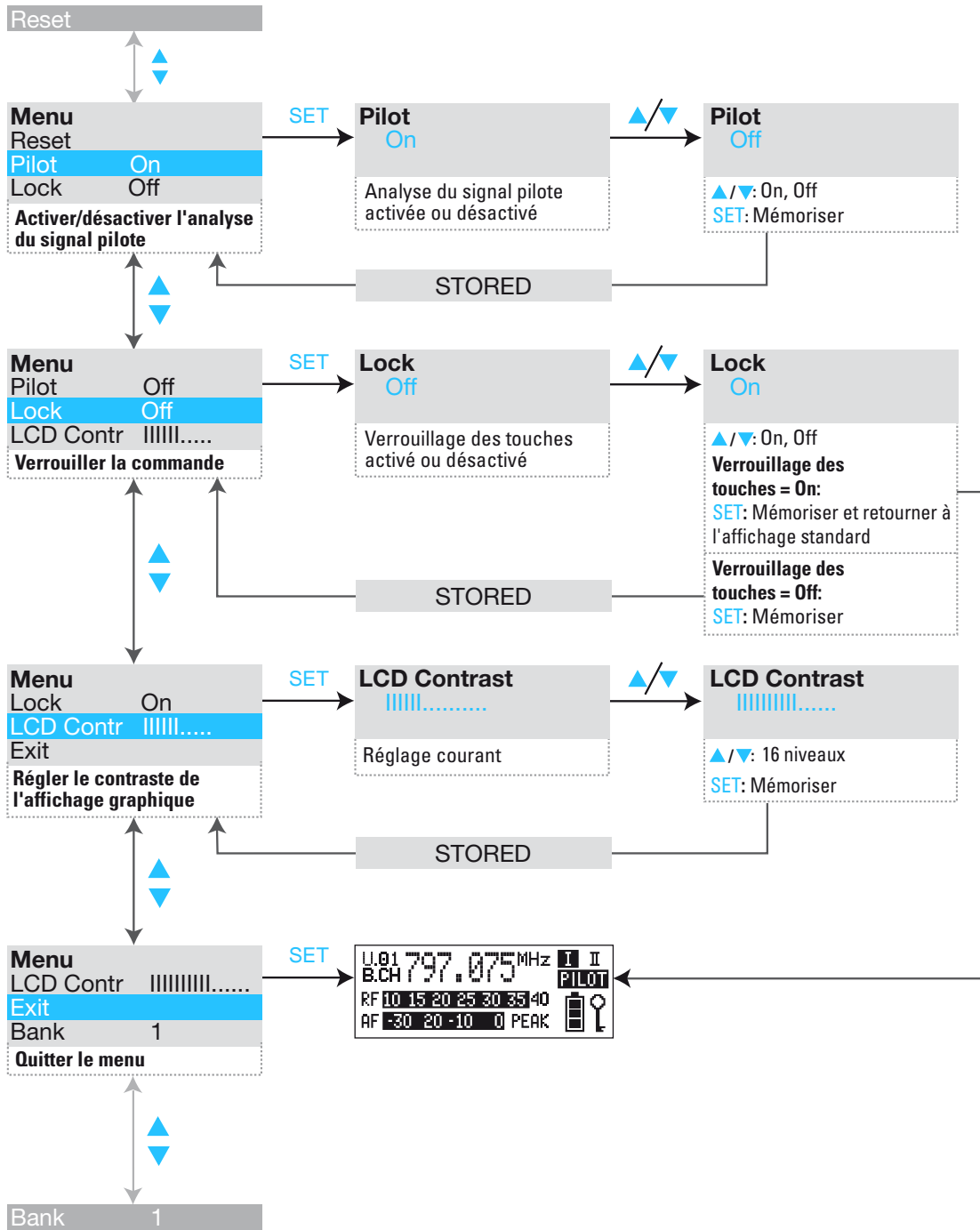
- ▶ L'option "Exit" permet de quitter le menu et de retourner à l'affichage standard.

Dans le menu, la touche **ON/OFF** ou, sur le récepteur EM 300 G2, la touche **ON** a une fonction ESC (abandon). Une brève pression sur la touche arrête l'entrée et vous retournez à l'affichage standard avec les derniers réglages mémorisés.

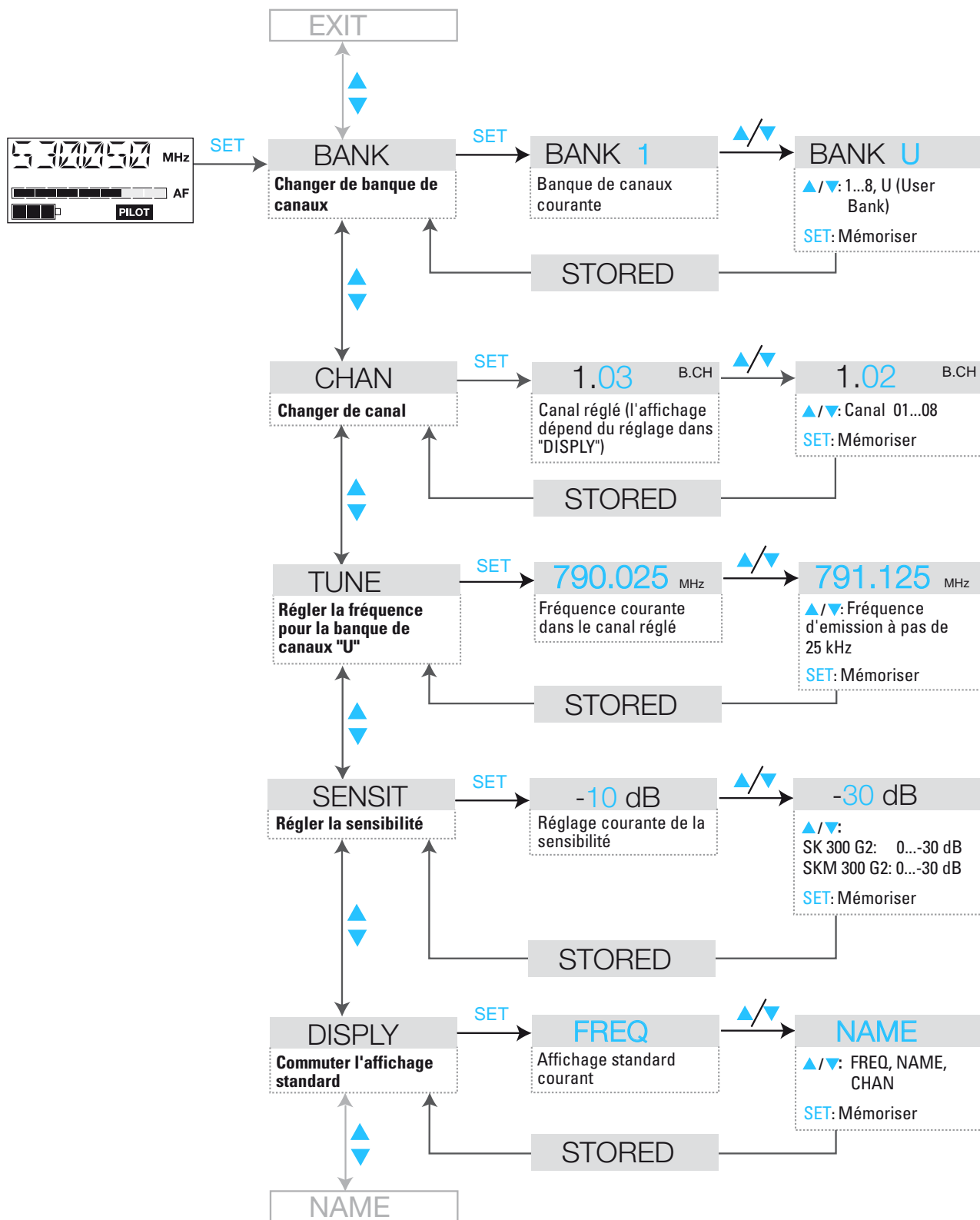
Menu Récepteur

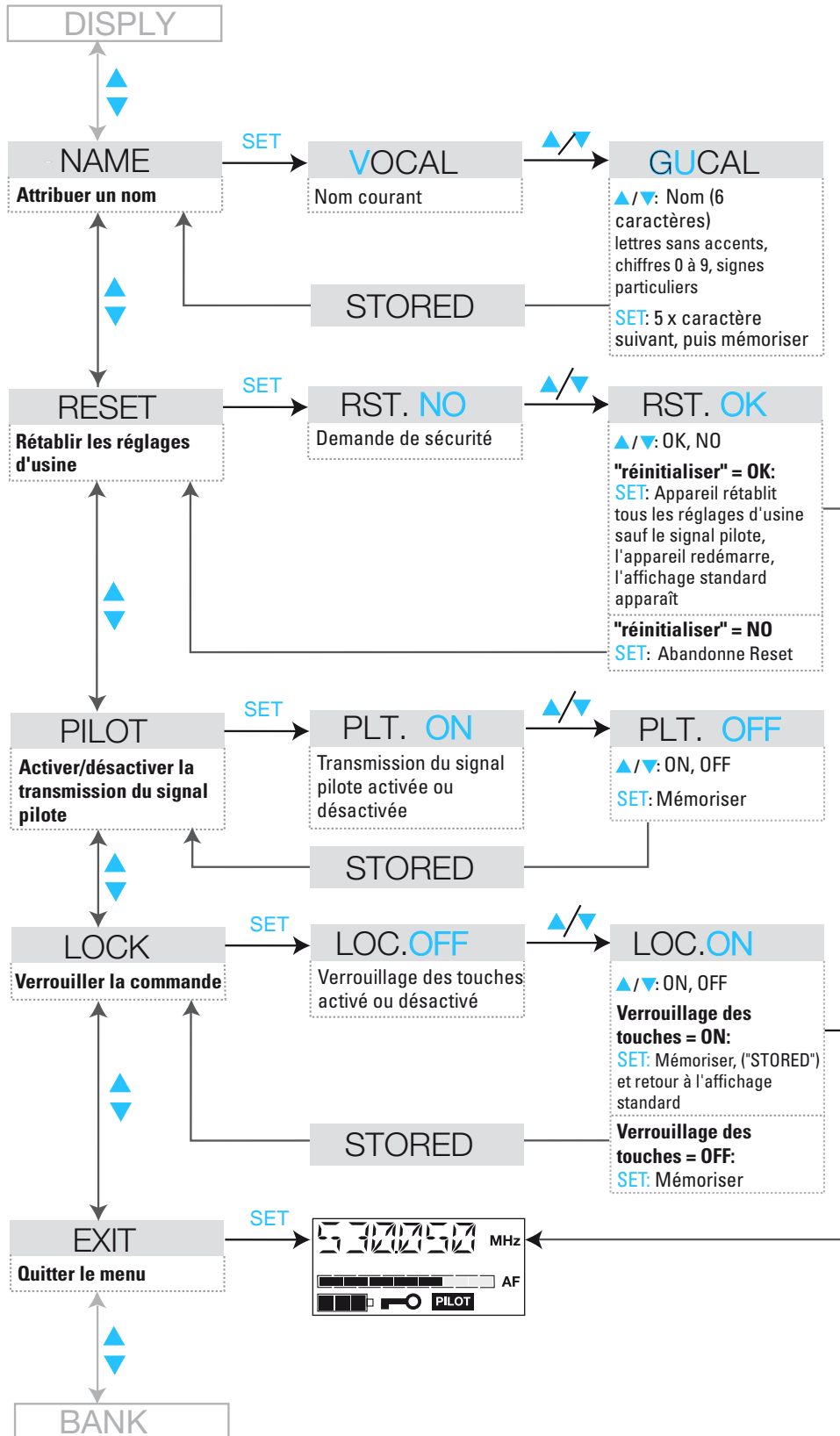






Menu Emetteur





Consignes de réglage pour le menu

Sélectionner la banque de canaux

BANK Bank

Le récepteur et les émetteurs possèdent neuf banques de canaux que vous pouvez sélectionner dans l'option "Bank". Les banques de canaux "1" à "8" possèdent huit canaux avec respectivement une fréquence pré-réglée à l'usine (voir "Le système de banque de canaux" page 4). La banque de canaux "U" (User Bank) possède huit canaux libres pour lesquels vous pouvez choisir une fréquence et la mémoriser.

Si vous allez d'une banque de canaux à l'autre, le canal le plus bas est automatiquement affiché. Si une fréquence parasite a été trouvée sur le canal le plus bas lors du dernier scan de cette banque de canaux (voir "Vérifier si les banques de canaux contiennent des canaux libres (EM 300 G2 uniquement)" page 29), le récepteur affiche le canal libre immédiatement supérieur.

Changer de canal

CHAN Channel

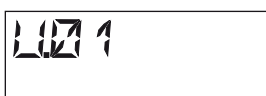
Dans l'option "Channel", vous pouvez commuter sur le récepteur et les émetteurs entre huit canaux dans une banque.

Réglez toujours le même canal pour l'émetteur et le récepteur d'un circuit de transmission. Seuls les canaux libres sont affichés après le scan d'une banque de canaux (voir "Vérifier si les banques de canaux contiennent des canaux libres (EM 300 G2 uniquement)" page 29). Réglez l'émetteur sur l'un de ces canaux libres.

Régler les fréquences pour les canaux de la banque de canaux "U"

TUNE Tune

L'option "Tune", qui vous permet de sélectionner et de mémoriser des fréquences dans la banque de canaux "U" ("User Bank"), convient idéalement pour régler rapidement une fréquence :



Lorsque vous avez réglé une banque de canaux "1" à "8" et que vous sélectionnez l'option "Tune", l'émetteur et le récepteur se mettent automatiquement sur le canal 01 de la banque de canaux "U". Le message "U.01" apparaît alors brièvement sur l'afficheur.

- ▶ Réglez avec les touches ▲/▼ la fréquence d'émission ou de réception désirée. Pour ce faire, vous pouvez modifier la fréquence par pas de 25 kHz sur une largeur de bande maximale de 36 MHz. Vous trouverez les fréquences adéquates dans le tableau de fréquences joint.

Vérifier si les banques de canaux contiennent des canaux libres (EM 300 G2 uniquement)

Scan

Avant de mettre en service un ou plusieurs circuits de transmission, vérifiez avec la fonction Scan si la banque de canaux que vous souhaitez utiliser comprend des canaux libres.

Scan

Channel list
Scan new
Scan reset

Bank	1	2	3	4	
Free	08	08	03	04	
Bank	5	6	7	8	U
Free	06	08	02	01	08

Channel

1.01 786.300 MHz
B.CH

Faire afficher le résultat du dernier scan

- ▶ Sélectionnez l'option "Scan".
- ▶ Sélectionnez "Channel list" pour faire afficher le résultat du dernier scan. Après le scan, le nombre de canaux libres est affiché pour toutes les banques de canaux.

- ▶ Vous pouvez faire afficher d'autres détails en sélectionnant avec la touche à bascule ▲/▼ une banque de canaux et en appuyant sur la touche SET . Vous ouvrez alors l'option "Channel". Là, vous pouvez choisir un canal de cette banque ou faire afficher la fréquence d'un canal.

Démarrer le contrôle

- ▶ Mettez à l'arrêt tous les émetteurs de votre installation avant de lancer le scan. Sinon, les canaux qu'utilisent les émetteurs en marche de votre installation ne seront pas signalés comme libres.

- ▶ Sélectionnez l'option "Scan".
- ▶ Sélectionnez "Scan new" et validez avec la touche SET. Après le scan, le nombre de canaux libres d'une banque est affiché. Les canaux perturbés ou occupés ne peuvent être sélectionnés.

- ▶ Vous pouvez faire afficher d'autres détails en sélectionnant avec la touche à bascule ▲/▼ une banque de canaux et en pressant la touche SET . Vous ouvrez alors l'option "Channel". Là, vous pouvez choisir un canal de cette banque ou faire afficher la fréquence d'un canal.

Scan

Channel list
Scan new
Scan reset

Bank	1	2	3	4	
Free	08	08	03	04	
Bank	5	6	7	8	U
Free	06	08	02	01	08

Débloquer des canaux bloqués

- ▶ Sélectionnez l'option "Scan".
- ▶ Sélectionnez "Scan reset" et validez avec la touche SET. Maintenant le résultat du dernier scan est supprimé et tous les canaux peuvent de nouveau être sélectionnés.

Scan

Channel list
Scan new
Scan reset

Bank	1	2	3	4	
Free	08	08	08	08	
Bank	5	6	7	8	U
Free	08	08	08	08	08

Le mode multi-canal

N'utilisez pour le mode multi-canal que les canaux libres d'une banque de canaux.

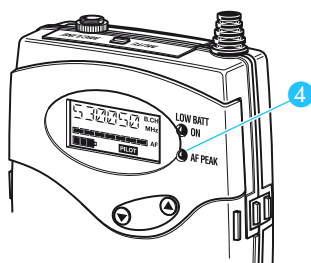
Nous vous conseillons d'effectuer un Auto-Scan avant la mise en service du circuit de transmission.

- ▶ Scannez un récepteur pour rechercher des canaux libres.
- ▶ Sélectionnez une banque possédant suffisamment de canaux libres.
- ▶ Transférez le résultat du scan sur tous les autres émetteurs et récepteurs.

Bank	1	2	3	4	
Free	08	08	03	04	
Bank	5	6	7	8	U
Free	06	08	02	01	08

Régler la sensibilité (émetteurs uniquement)

SENSIT

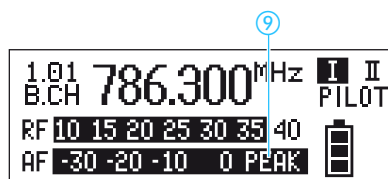


Réglez la sensibilité des émetteurs dans l'option "SENSIT". Ceci change la sensibilité d'entrée de l'émetteur.

La sensibilité à l'entrée est trop élevée quand une saturation de la voie de transmission se produit en cas de communication proche, de voix ou de passages musicaux forts. La LED jaune (AF PEAK) 4 s'allume alors sur l'émetteur SK 300 G2. En même temps, la saturation est signalée sur le récepteur (voir "Télé-affichage pile de l'émetteur capté" page 9).

En revanche, si la sensibilité réglée est trop faible, le signal du circuit de transmission ne sera pas assez puissant. Le signal est alors entaché de bruit.

La sensibilité est correctement réglée si l'affichage du niveau audio (AF) 9 n'indique le niveau maximal que dans les passages les plus forts.



Remarque :

Pour contrôler la sensibilité réglée, l'affichage du niveau audio (AF) de l'émetteur indique le niveau audio également lorsque l'émetteur est mis en sourdine.

Partez des valeurs indicatives suivantes pour un pré-réglage approximatif :

- Musique/chant fort : -30 à -20 dB
- Animation : -20 à -10 dB
- Interview : -10 à 0 dB
- Instruments de musique :
 - Guitare électrique avec capteur Single Coil : -10 à 0 dB
 - Guitare électrique avec capteurs Humbucker : -20 à -10 dB
 - Guitares à électronique active (capteurs actifs, égaliseurs actifs, capteurs piézoélectriques) : -30 à -20 dB

Régler le niveau de la sortie audio (EM 300 G2 uniquement)

AF Out

Dans l'option "AF Out", vous réglez sur le récepteur EM 300 G2 le niveau de la sortie audio (AF OUT). Vous disposez à cet effet d'un réglage de niveau à huit positions. Adaptez le niveau de la sortie audio (AF OUT) au niveau d'entrée de l'appareil raccordé. Vous pouvez partir, pour le préréglage approximatif, des valeurs indicatives suivantes :

Entrée à niveau Line : 0 à +18 dB

Entrée à niveau microphone : -24 à -6 dB

Régler le seuil de squelch (EM 300 G2 uniquement)

Squelch

Le récepteur possède un seuil de squelch réglable dans l'option "Squelch". Le filtre supprime les bruits quand l'émetteur est arrêté ou quand le récepteur ne dispose plus de puissance d'émission suffisante.

Remarque :

Réglez sur l'amplificateur raccordé le volume au minimum avant de modifier le seuil de squelch.

Vous avez trois réglages possibles :

- Low = faible
- Mid = moyen
- High = fort

Le réglage d'une valeur plus faible (Low) réduit le filtrage du bruit et avec un réglage élevé (High) il monte. Réglez le seuil de squelch de manière à ce que le récepteur n'émette pas de bruit lorsque l'émetteur est à l'arrêt.

IMPORTANT !

Remarques :

Un seuil de squelch élevé diminue la portée du circuit de transmission. Par conséquent, réglez toujours le seuil de squelch sur la valeur minimale nécessaire.

Si vous maintenez la touche ▼ (DOWN) enfoncée pendant plus de 3 secondes dans la zone de réglage de l'option "Squelch", le système anti-bruit squelch est désactivé. "Off" s'affiche. Si aucun signal radio n'est reçu, le récepteur émet un bruit fort. Ce réglage est destiné uniquement aux contrôles.

Sélectionner l'affichage standard

DISPLY Afficheur

L'option "Display" permet de modifier l'affichage standard :

EM 300 G2

Affichage standard sélectionnable	Affichage
"Main" (affichage standard)	
"Frequency" (affichage de fréquence)	
"Bank/Channel" (affichage de la banque des canaux et du numéro de canal)	
"Name" (affichage du nom à choisir librement)	
"AF-Meter" (affichage graphique du niveau audio)	
"Second RF" (affichage des deux niveaux de signal radio des deux circuits Diversity)	

Emetteur de poche SK 300 G2 et micro émetteur SKM 300 G2

Affichage standard sélectionnable	Affichage
"FREQ"	
"NAME"	
"CHAN"	

Entrer un nom

NAME Name

Dans l'option "Name", vous pouvez entrer un nom de votre choix pour chaque émetteur et récepteur. On utilise souvent le nom du musicien pour lequel les réglages ont été effectués.

Le nom peut être visualisé dans l'affichage standard. Sur le récepteur, le nom peut comporter dix caractères et sur l'émetteur six caractères. Il se compose de :

- lettres à l'exception des accents
- chiffres 0 à 9
- caractères spéciaux et espaces

Procédez de la manière suivante :

Après que vous êtes allé dans la zone d'entrée de l'option, la première position clignote d'abord sur l'afficheur.

- ▶ Vous pouvez maintenant sélectionner un caractère avec les touches ▲/▼. Avec une brève pression sur la touche, le caractère suivant ou précédent est affiché. Si vous gardez la touche enfoncée, l'affichage change en continu.
- ▶ Appuyez sur la touche **SET** pour aller à la position suivante et sélectionnez le caractère suivant.
- ▶ Lorsque vous avez entré les six ou dix caractères d'un nom, mémorisez l'entrée avec la touche **SET** et retournez au menu.

Rétablir les réglages d'usine de l'appareil

RESET Reset

L'option "Reset" vous permet de rétablir les réglages d'usine. Seul le réglage du signal pilote est conservé. Après le rétablissement des réglages d'usine, l'appareil redémarre et l'affichage standard apparaît de nouveau.

Activer/désactiver la transmission ou l'analyse du signal pilote

PILOT Pilot

Dans l'option "Pilot", vous pouvez activer/désactiver la transmission du signal pilote pour les émetteurs et l'analyse du signal pilote pour le récepteur.

Le signal pilote sert à la fonction antibruit (squelch) et évite les perturbations causées par les signaux radio émis par d'autres appareils. La fréquence du signal pilote est inaudible. Cette fréquence est transmise par l'émetteur et analysée par le récepteur.

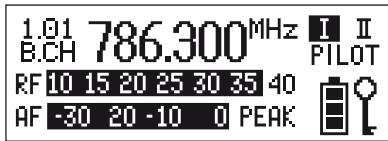
Les émetteurs de la première génération de la série ew 300 ne transmettent pas de signal pilote et les récepteurs de la première génération ne peuvent pas analyser le signal pilote. Vous pouvez toutefois combiner entre eux des appareils de la série 300 de la première et de la deuxième génération.

Les indications suivantes doivent cependant impérativement être observées pour la combinaison d'émetteurs et de récepteurs :

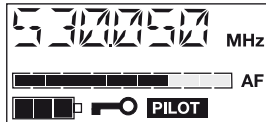
- Emetteur génération 2 et récepteur génération 2 :
Activez le signal pilote sur l'émetteur et le récepteur.
- Combinaison (émetteur de la génération 1/récepteur de la génération 2 ou inversement) :
Désactivez sur l'émetteur ou le récepteur de la génération 2 le signal pilote.

Activer/désactiver le verrouillage des touches

LOCK Lock



EM 300 G2



Emetteur

L'option "LOCK" permet d'activer/de désactiver le verrouillage des touches.

Le verrouillage des touches empêche une mise à l'arrêt fortuite d'un émetteur ou d'un récepteur durant le fonctionnement ou la modification des réglages. La clé dans l'affichage standard indique que le verrouillage des touches est activé.

Pour désactiver le verrouillage des touches sur l'émetteur ou le récepteur, appuyez d'abord sur la touche **SET** puis sélectionnez "Lock Off" avec les touches ▲/▼. Si vous confirmez votre sélection avec **SET**, les touches sont déverrouillées.

Régler le contraste de l'affichage graphique (EM 300 G2 uniquement)

LCD-Contr

L'option "LCD Contr" offre la possibilité de régler le contraste de l'affichage graphique en 16 niveaux.

Quitter le menu

EXIT Exit

L'option "Exit" permet de quitter le menu et de retourner à l'affichage standard.

En cas d'anomalies

Liste de contrôle des anomalies

Problème	Cause possible	Remède possible
Pas de témoin de fonctionnement	Piles usées ou pack accu déchargé	Changer les piles ou charger le pack accu
	Pas de raccordement au secteur (EM 300 G2)	Vérifier le branchement du bloc secteur
Pas de signal radio	Canal différent pour l'émetteur et le récepteur	Régler le même canal pour l'émetteur et le récepteur
	La portée de la liaison radio est dépassée	Contrôler le réglage du seuil de squelch (voir "Régler le seuil de squelch (EM 300 G2 uniquement)" page 31) ou réduire la distance entre l'antenne réceptrice et l'émetteur
Signal radio présent, pas de signal sonore, sur l'afficheur est allumé l'affichage "MUTE"	L'émetteur est mis en sourdine ("MUTE")	Désactiver la mise en sourdine
	Le seuil de squelch du récepteur est trop élevé	voir "Régler le seuil de squelch (EM 300 G2 uniquement)" page 31
	L'émetteur n'envoie pas de signal pilote	voir "Activer/désactiver la transmission ou l'analyse du signal pilote" page 33
Signal à bruit	La sensibilité de l'émetteur est trop faible	voir "Régler la sensibilité (émetteurs uniquement)" page 30
	Le niveau de sortie du récepteur est trop faible	voir "Régler le niveau de la sortie audio (EM 300 G2 uniquement)" page 31
Signal distordu	La sensibilité de l'émetteur est trop élevée	voir "Régler la sensibilité (émetteurs uniquement)" page 30
	Le niveau de sortie du récepteur est trop élevé	voir "Régler le niveau de la sortie audio (EM 300 G2 uniquement)" page 31
Pas d'accès à un canal précis	Lors du scan d'une banque de canaux, un signal radio a été trouvé sur ce canal et le canal a été bloqué	voir "Vérifier si les banques de canaux contiennent des canaux libres (EM 300 G2 uniquement)" page 29
	Un émetteur de votre installation, qui fonctionne sur ce canal, était en marche lors du scan	voir "Le mode multi-canal" page 30

Appelez votre partenaire Sennheiser si vous rencontrez des problèmes non répertoriés dans le tableau ou qui ne peuvent être résolus avec les solutions proposées.

Recommandations et conseils

... pour les microphones cravate ME 2 et ME 4

- Afin de réduire au minimum les variations de niveau lorsque l'utilisateur tourne la tête, fixez le microphone de manière aussi centrale que possible.
- Protégez le microphone contre la transpiration (pas de contact direct avec la peau).
- Fixez soigneusement le microphone et posez le câble de manière à éviter le bruit produit par frottement sur les vêtements.
- Utilisez toujours le microphone directionnel ME 4 avec une boule anti-vent et dirigez-le vers la source sonore (par ex. la bouche).

... pour le microphone serre-tête ME 3

- Utilisez toujours le microphone avec un écran anti-pop et positionnez-le au coin de la bouche.
- La distance par rapport à la bouche permet de modifier la reproduction du grave.
- Assurez-vous que l'axe de directivité est dirigé vers la bouche. L'axe de directivité est indiqué par un point.

... pour l'émetteur de poche SK 300 G2

- Ne croisez pas l'antenne et le câble du microphone.
- L'antenne ne doit pas toucher directement le corps. Utilisez si possible l'émetteur en faisant pendre l'antenne.
- Assurez-vous que la sensibilité de l'émetteur est réglée correctement pour avoir un son optimal.

... pour le micro émetteur SKM 300 G2

- Tenez le micro émetteur par le milieu du corps du microphone. Le tenir près de la grille modifie la caractéristique de directivité du microphone. Le tenir par la partie inférieure du corps réduit la puissance émise, donc la portée de l'émetteur.
- La distance par rapport à la bouche permet de modifier la reproduction du grave.
- Assurez-vous que la sensibilité de l'émetteur est réglée correctement pour avoir un son optimal.

... pour une réception optimale

- La portée de l'émetteur dépend des conditions locales. Elle peut varier de 10 m à 150 m. L'espace doit si possible être dégagé entre l'antenne émettrice et l'antenne réceptrice.
- Si les conditions de réception sont mauvaises, raccordez dans le cas du EM 300 G2 deux antennes déportées via des câbles d'antenne.
- Observez la distance minimale recommandée de 5 mètres entre l'antenne émettrice et l'antenne réceptrice. Vous éviterez ainsi une saturation HF du récepteur.
- Observez la distance minimale recommandée de 50 cm entre les antennes réceptrices et l'acier ou le béton.

... pour l'utilisation d'une installation multi-canal

- Vous ne pouvez utiliser pour le multi-canal que les canaux d'une même banque de canaux. Chaque banque de canaux "1" à "8" contient des fréquences pré-réglées, compatibles entre elles. Vous trouverez d'autres combinaisons de fréquences dans le tableau des fréquences joint et pouvez les sélectionner dans la banque de canaux "U" par l'option "TUNE".
- Lorsque vous utilisez plusieurs émetteurs, il est possible d'éviter les interférences dues à une distance insuffisante entre les émetteurs. Les émetteurs doivent être espacés d'au moins 20 cm.
- Utilisez les accessoires spéciaux pour les applications en multi-canal (voir les accessoires Sennheiser).

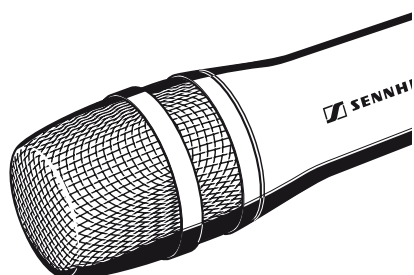
Entretien et maintenance

Nettoyez de temps en temps les appareils à l'aide d'un chiffon légèrement humide.

Remarque :

N'utilisez jamais de solvant ou de détergent.

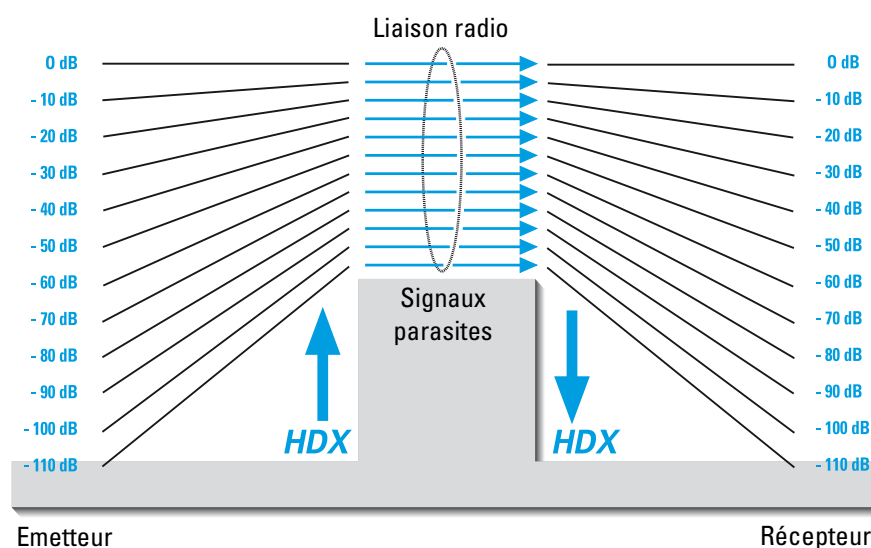
Nettoyez régulièrement la grille de protection de la capsule du micro émetteur SKM 300 G2 en procédant de la manière suivante :



- ▶ Dévissez la grille du micro émetteur (tournez-la dans le sens inverse des aiguilles d'une montre).
- ▶ Retirez la pièce en mousse.
- ▶ Nettoyez l'intérieur et l'extérieur de la grille à l'aide d'un chiffon légèrement humide.
- ▶ Remettez en place la pièce en mousse.
- ▶ Revissez la grille sur le micro émetteur.

Ceci est bon à savoir également

Réduction du bruit par HDX



Un progrès audible :

Cette famille d'appareils est équipée du nouveau système de réduction du bruit Sennheiser HDX. HDX réduit les interférences HF. Il améliore le rapport signal/bruit de la transmission sans fil à plus de 110 dB. HDX est un procédé compresseur-expandeur large bande qui compresse les niveaux audio côté émetteur dans un rapport de 2 à 1 (en dB) et les expande de manière rigoureusement identique côté récepteur.

HDX a été développé pour les équipements de scène et de studio sans fil de haute qualité et breveté pour Sennheiser.

Remarque :

Seuls les émetteurs et les récepteurs équipés tous les deux de HDX fonctionnent parfaitement ensemble. Dans le cas contraire, il s'ensuit une perte importante de dynamique, le son manque de relief et de présence. HDX ne peut pas être désactivé sur les appareils.

Wireless - Installations de transmission sans fil

Les systèmes de transmission sans fil (wireless) mettent fin aux câbles emmêlés et permettent une totale liberté de mouvement sur scène. La transmission se fait dans la bande UHF. Les raisons de ce choix sont simples : ces fréquences ne sont pas sujettes aux interférences dues aux harmoniques générées par les systèmes d'alimentation, les tubes fluorescents, les réfrigérateurs, etc. La propagation des ondes radio dans la bande UHF est meilleur qu'en VHF, la puissance d'émission peut rester très faible et enfin, certaines plages de fréquences UHF ont été agréées par les autorités compétentes pour pouvoir être utilisées dans le monde entier pour les applications sans fil.

Il existe deux types d'émetteurs. Ils existent des microphones reliés directement à l'émetteur (micro émetteurs, microphones avec émetteur à accrocher) et des émetteurs de poche auxquels le microphone ou l'instrument de musique (par ex. une guitare) est relié par un câble.

Un bon réglage de la sensibilité de l'émetteur évite d'une part toute surmodulation avec une forte distorsion par conséquent et d'autre part une sous-modulation qui entraîne une dégradation du rapport signal/bruit. Le réglage doit être vérifié avant chaque utilisation.

La bonne position d'un micro cravate doit être déterminée par des essais. Il peut être fixé dans les cheveux, cousu à l'intérieur d'un vêtement ou tout simplement fixé au revers d'une veste. La transpiration et le maquillage sont les grands ennemis des petits microphones cravate.

Systèmes anti-bruit (squelch)

Signal pilote squelch

L'émetteur transmet en même temps que le signal audio un signal pilote. Le récepteur vérifie la présence de ce signal pilote dans le signal reçu. Si le signal est absent, la sortie audio du récepteur reste en sourdine même si le signal HF est très puissant.

De cette façon, le récepteur ne produira pas de bruit lié à des signaux parasites de forte intensité quand l'émetteur est arrêté.

Pour pouvoir profiter de cette fonction, l'option signal pilote doit être activée aussi bien sur l'émetteur que sur le récepteur. La fonction signal pilote est activée avec le réglage d'usine.

Intensité du champ squelch

Suivant l'intensité du signal radio reçu, la sortie audio du récepteur est ouverte ou mise en sourdine. Le seuil de commutation peut être réglé en trois positions (Low, Mid, High) dans le menu du récepteur avec l'option "Squelch".

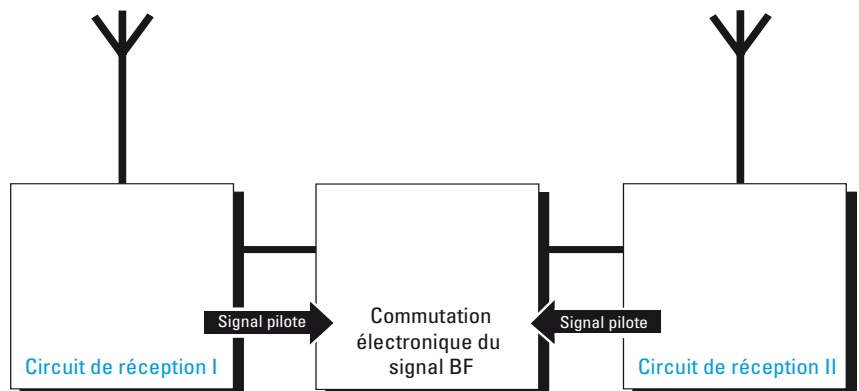
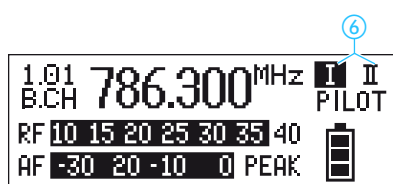
Réception Diversity

Le récepteur EM 300 G2 fonctionne suivant le principe "True-Diversity" :

Une antenne réceptrice reçoit non seulement les ondes électromagnétiques qui l'atteignent directement, mais aussi celles générées par les réflexions de ces ondes dans le local sur les murs, les fenêtres, les plafonds et les aménagements. La superposition de ces ondes produit des interférences qui correspondent à des baisses d'intensité du champ. Le repositionnement de l'antenne réceptrice peut apporter une solution. Mais avec les émetteurs mobiles (courants), le phénomène pourra survenir avec une position différente de l'émetteur. Le procédé True-Diversity est le seul à éliminer presque entièrement ces interférences.

Avec le système True-Diversity, il n'y a plus une antenne et un émetteur mais deux antennes et deux circuits de réception. Les antennes sont séparées. Au moyen d'un circuit comparateur, le circuit de réception dont le signal HF est le plus puissant est commuté à la sortie BF commune. Le risque d'apparition d'interférences dans les deux antennes en même temps est ainsi minimisé.

L'affichage du circuit Diversity commuté (I ou II) se fait sur l'afficheur du récepteur ⑥.



Caractéristiques techniques

Système

Caractéristiques HF

Modulation	bande large FM
Gammes de fréquences	518–554, 626–662, 740–776, 786–822, 830–866 MHz
Fréquences d'émission/de réception	8 banques de canaux avec respectivement 8 canaux pré-réglés 1 banque de canaux avec 8 canaux ajustables (1440 fréquences, réglables par pas de 25 kHz)
Commutation de largeur de bande	36 MHz
Excursion nominale / crête	±24 kHz / ±48 kHz
Stabilité de fréquence	≤±15 ppm

Caractéristiques BF

Système compresseur-expandeur	Sennheiser HDX
Réponse en fréquence BF	40 –18.000 Hz
Rapport signal/bruit (1 mV, excursion crête)	≥112 dB(A)
DHT (excursion nominale, 1 kHz)	±0,9 %

Généralités

Plage de température	–10 °C à +55 °C
Dimensions housse de transport	380 x 370 x 70
Poids housse de transport	env. 3 100 g

Récepteur

Caractéristiques HF

Principe du récepteur	EM 300 G2
Sensibilité (avec HDX, excursion crête)	True-Diversity <2,5 µV pour 52 dBA _{eff S/N}
Diaphonie entre canaux voisins	≥ 68 dB
Amortissement d'intermodulation	≥ 68 dB
Blocking	≥ 72 dB
Système anti-bruit (squelch)	4 niveaux : Off Low : 5 dBµV Mid : 15 dBµV High : 25 dBµV
Squelch signal pilote	désactivable
Entrées antenne	2 prises BNC

Caractéristiques BF

Tension de sortie BF (excursion crête 1 kHzBF)	prise jack 6,3 mm/XLR : symétrique : +18 dB _u asymétrique : +12 dB _u
---	--

Généralités

Alimentation	10,5–16V CC, tension nominale 12 V CC
Consommation	env. 200 mA
Dimensions [mm]	212 x 145 x 38
Poids	env. 1 100 g

Emetteur

Caractéristiques HF

Puissance de sortie HF sur 50 Ω

SK 300 G2	SKM 300 G2
typique 30 mW	

Caractéristiques BF

Tension d'entrée max. (excursion crête) microphone

1,8 V_{eff}, asym.

–

Line

2,4 V_{eff}

–

Impédance d'entrée

microphone

10 kΩ, asym.

–

Line

1 MΩ

–

Généralités

Alimentation

2 piles rondes AA, 1,5 V

Tension nominale

2,4 V

Consommation de courant à la tension nominale

≤70 mA

≤70 mA

Consommation avec l'émetteur à l'arrêt

±50 μA

±50 μA

Autonomie (avec des piles)

≥8 h

≥8 h

Autonomie (avec le pack accu BA 2015)

≥8 h

≥8 h

Dimensions [mm]

82 x 64 x 24

∅ 50 x 225

Poids (avec piles)

env. 158 g

env. 450 g

Microphones

Type de microphone

ME 2

ME 3

ME 4

électret

électret

électret

Sensibilité

20 mV/Pa

1,6 mV/Pa

40 mV/Pa

Caractéristique de directivité

omnidirectionnelle

super cardioïde

cardioïde

Niveau de pression acoustique max.

130 dB SPL

150 dB SPL

120 dB SPL

Têtes de microphones

Type de microphone

MD 835

MD 845

ME 865

dynamique

dynamique

électret

Sensibilité

1,5 mV/Pa

1 mV/Pa

3 mV/Pa

Caractéristique de directivité

cardioïde

super cardioïde

super cardioïde

Niveau de pression acoustique max.

150 dB SPL

154 dB SPL

144 dB SPL

Couleur de l'anneau

vert

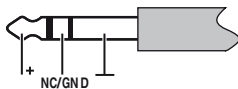
bleu

rouge

Brochage des connecteurs

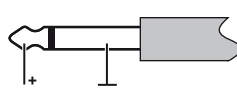
EM 300 G2 :

Fiche jack stéréo 6,3 mm, asymétrique



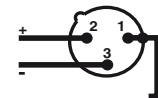
EM 300 G2 :

Fiche jack mono 6,3 mm, asymétrique



EM 300 G2 :

Fiche XLR-3 (femelle), symétrique



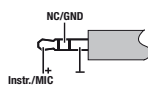
EM 300 G2 :

Fiche jack pour alimentation électrique



SK 300 G2 :

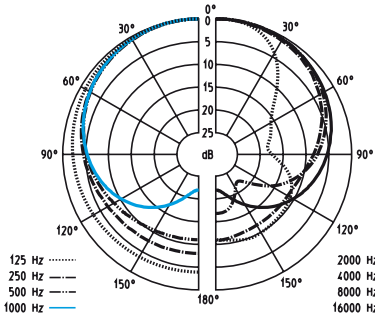
Fiche jack 3,5 mm



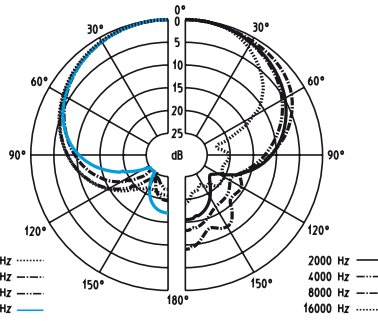
Diagrammes polaires et diagrammes de fréquences des microphones/têtes de microphones

Diagrammes polaires des microphones / têtes de microphones

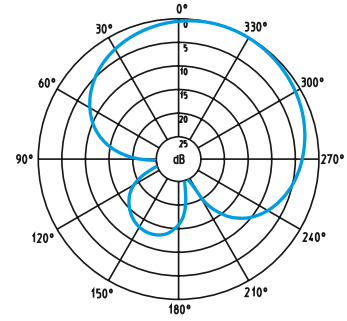
MD 835



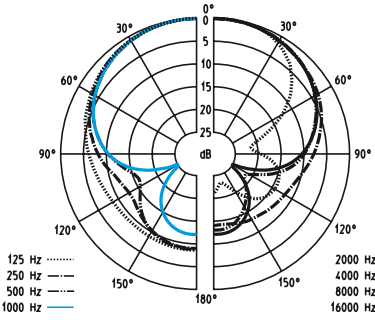
ME 865



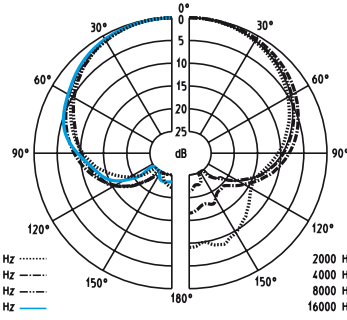
ME 3



MD 845

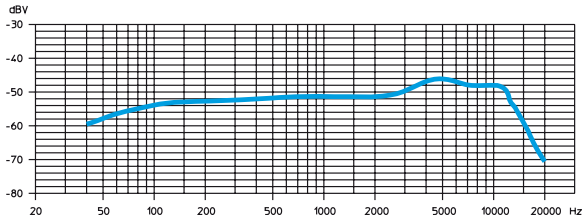


ME 4

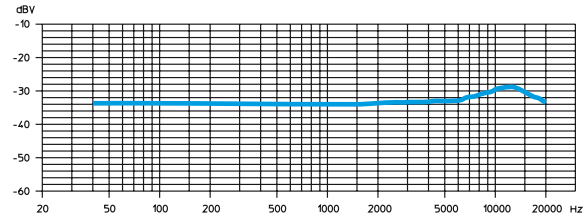


Courbes de réponse en fréquence des microphones / têtes de microphones

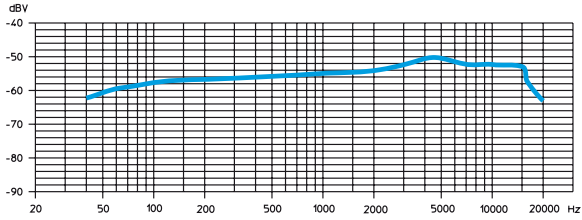
MD 835



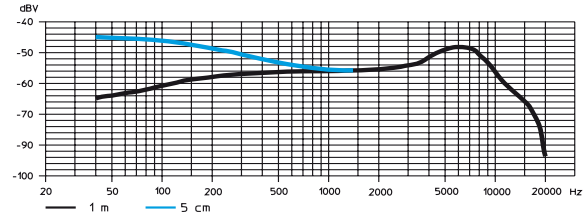
ME 2



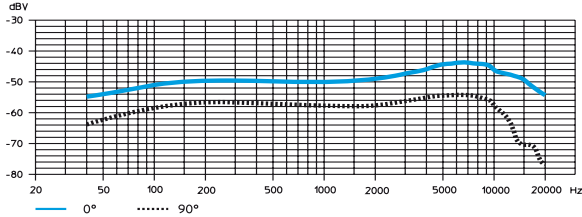
MD 845



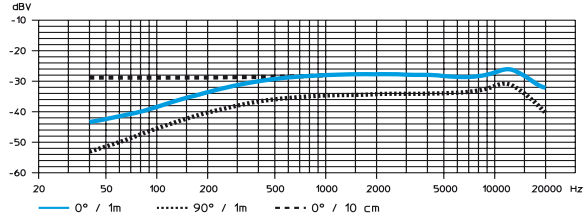
ME 3



ME 865



ME 4



Accessoires

- MD 835** Tête de microphone pour SKM 300 G2 (anneau vert), dynamique, cardioïde
- MD 845** Tête de microphone pour SKM 300 G2 (anneau bleu), dynamique, super cardioïde
- ME 865** Tête de microphone pour SKM 300 G2 (anneau rouge), dynamique, super cardioïde
- MZW 1** Ecran anti-vent et anti-pop pour SKM 300 G2
- MZQ 1** Pince microphone pour SKM 300 G2
 - ME 2** Microphone cravate pour SK 300 G2, condensateur, omnidirectionnel
 - ME 4** Microphone cravate pour SK 300 G2, condensateur, cardioïde
 - ME 3** Microphone serre-tête pour SK 300 G2, dynamique, super cardioïde
 - CI 1** Câble d'instrument pour SK 300 G2, avec fiche jack 6,3 mm
 - CL 2** Câble Line pour SK 300 G2, à prise XLR 3 pôles, femelle
 - GA 2** Adaptateur pour montage en rack 19 pouces
 - AM 2** Adaptateur rack pour montage des antennes à l'avant (pour adaptateur rack GA 2)
- A 1031-U** Antenne UHF, passive, omnidirectionnelle, pour montage sur stand
 - AB 2-A** Amplificateur d'antenne UHF, 10 dB de gain en cas d'utilisation d'ASP 2 518–554 MHz
 - AB 2-B** 626-662 MHz
 - AB 2-C** 740-776 MHz
 - AB 2-D** 786-822 MHz
 - AB 2-E** 830-866 MHz
- GZL 1019-A1 / 5 / 10** Câble d'antenne, connecteurs BNC 1 m / 5 m / 10 m
 - ASP 2** Diviseur d'antenne, 2 x 1:4, passif, pour le raccordement de huit EM 300 G2 à deux A 1031-U/AB 2
 - NT 2** Bloc secteur pour ASP 2
 - DC 2** Adaptateur d'alimentation CC pour alimentation 12 V CC de SK 300 G2 à la place des deux piles (type AA)
- BA 2015** Pack accu pour SK 300 G2 et SKM 300 G2
- L 2015** Chargeur pour pack accu BA 2015
 - CC 2** Housse de transport pour SET ew 300 G2
 - KEN** 8 capuchons de couleur pour micro émetteur SKM 300 G2

Déclarations du fabricant

Conditions de garantie

La période de garantie pour ce produit Sennheiser est de 24 mois à compter de la date d'achat. Sont exclues, les batteries rechargeables ou jetables livrées avec le produit. En raison de leurs caractéristiques ces produits ont une durée de vie plus courte liée principalement à la fréquence d'utilisation.

La période de garantie commence à la date de l'achat. Pour cette raison, nous vous recommandons de conserver votre facture comme preuve d'achat. Sans cette preuve -qui est vérifiée par Sennheiser -aucune prise en compte de la garantie ne pourra être retenue.

La garantie comprend, gratuitement, la remise en état de fonctionnement du matériel par la réparation ou le remplacement des pièces défectueuses ou dans le cas où la réparation n'est pas possible, par échange du matériel. L'utilisation inadéquate (mauvaise utilisation, dégâts mécaniques, tension électrique incorrecte), sont exclus de la garantie. La garantie est invalidée en cas d'intervention par des personnes non-autorisées ou des stations de réparation non agréées.

Pour faire jouer la garantie, retournez l'appareil et ses accessoires, accompagnés de la facture d'achat, à votre distributeur agréé. Pour éviter des dégâts durant le transport il est recommandé d'utiliser l'emballage d'origine.

Votre droit légal de recours contre le vendeur n'est pas limité par cette garantie. La garantie peut être revendiquée dans tous les pays à l'extérieur des Etats-Unis à condition qu'aucune loi nationale n'en invalide les termes.

Déclaration de conformité pour la CEE



Ces appareils sont conformes aux exigences essentielles et aux autres dispositions pertinentes de les Directives 1999/5/EC, 89/336/EC et 73/23/EC. Vous trouvez cette déclaration dans la internet sous www.sennheiser.com.

Avant d'utiliser l'appareil, veuillez observer les dispositions légales en vigueur dans votre pays.

Piles et accus



Les accus fournis peuvent être recyclés. Jetez les accus usagés dans un conteneur de recyclage ou ramenez-les à votre revendeur. Afin de protéger l'environnement, déposez uniquement des accus complètement déchargés.

WEEE Déclaration



Votre produit Sennheiser a été conçu et fabriqué avec des matériaux et composants de haute qualité, susceptibles d'être recyclés et réutilisés. Ce symbole signifie que les appareils électriques et électroniques, lorsqu'ils sont arrivés en fin de vie, doivent être éliminés séparément des ordures ménagères.

Veuillez rapporter cet appareil à la déchetterie communale ou à un centre de recyclage. Vous contribuez ainsi à la préservation de l'environnement.



Sennheiser electronic GmbH & Co. KG
30900 Wedemark, Germany
Phone +49 (5130) 600 0
Fax +49 (5130) 600 300
www.sennheiser.com